

Hybrid Graphic Printer

Οδηγίες χρήσης

Πριν χρησιμοποιήσετε τη μονάδα, διαβάστε ολόκληρο το παρόν εγχειρίδιο και φυλάξτε το για ενδεχόμενη μελλοντική χρήση.

UP-X898MD



ΠΡΟΕΙΔΟΠΟΙΗΣΗ

Προκειμένου να μειωθεί ο κίνδυνος πρόκλησης πυρκαγιάς ή ηλεκτροπληξίας, μην εκθέτετε τη συσκευή αυτή σε βροχή ή υγρασία.

Μην ανοίγετε το περίβλημα της συσκευής, υπάρχει κίνδυνος ηλεκτροπληξίας. Για οποιαδήποτε επισκευή, απευθυνθείτε σε εξουσιοδοτημένο προσωπικό.

Δεν επιτρέπεται καμία τροποποίηση σε αυτήν τη συσκευή.

Η ΣΥΣΚΕΥΗ ΑΥΤΗ ΠΡΕΠΕΙ ΝΑ ΓΕΙΩΝΕΤΑΙ.

Για να διακόψετε τη τροφοδοσία δικτύου, αποσυνδέστε το βύσμα τροφοδοσίας. Κατά την εγκατάσταση της μονάδας, ενσωματώστε ένα διακόπτη άμεσης πρόσβασης στη σταθερή καλωδίωση ή συνδέστε το βύσμα ρεύματος σε μια πρίζα εύκολης πρόσβασης κοντά στη μονάδα. Μην τοποθετείτε τη συσκευή ΜΕ σε σημεία, στα οποία θα δυσκολευτείτε να αποσυνδέσετε το βύσμα τροφοδοσίας. Σε περίπτωση που προκύψει σφάλμα κατά τη διάρκεια λειτουργίας της μονάδας, χρησιμοποιήστε το διακόπτη για να απενεργοποιήσετε τη μονάδα ή αποσυνδέστε το βύσμα ρεύματος.

Σύμβολα στα προϊόντα



Γενικό σύμβολο προειδοποίησης

Ακολουθήστε τις προειδοποιήσεις των Οδηγιών χρήσης για τα εξαρτήματα της μονάδας στα οποία εμφανίζεται το σύμβολο αυτό.

ΣΗΜΕΙΩΣΗ Χρώμα φόντου: Κίτρινο

Περιγράμμα τριγώνου:

Μαύρο

Σύμβολο: Μαύρο



Ανατρέξτε στις Οδηγίες χρήσης

Ακολουθήστε τις υποδείξεις των Οδηγιών χρήσης σχετικά με τα εξαρτήματα της μονάδας στα οποία εμφανίζεται το σύμβολο αυτό.



Το σύμβολο αυτό υποδεικνύει τον κατασκευαστή και εμφανίζεται δίπλα στην επωνυμία και τη διεύθυνση του κατασκευαστή.



Το σύμβολο αυτό υποδεικνύει τον εκπρόσωπο της Ευρωπαϊκής Κοινότητας και εμφανίζεται δίπλα στην επωνυμία και τη διεύθυνση του εκπροσώπου της Ευρωπαϊκής Κοινότητας.



Το σύμβολο αυτό υποδηλώνει ισοδυναμική υποδοχή, η οποία εξισώνει την τάση των διαφόρων τμημάτων ενός συστήματος.

Σημαντικές προφυλάξεις ασφαλείας/ σημειώσεις για χρήση σε ιατρικούς χώρους

1. Όλες οι συσκευές που έχουν συνδεθεί σε αυτή τη μονάδα πρέπει να έχουν πιστοποιηθεί σύμφωνα με το πρότυπο IEC60601-1, IEC60950-1, IEC60065 ή άλλα πρότυπα IEC/ISO που ισχύουν για τις συσκευές.
2. Επιπλέον, όλες οι διαμορφώσεις πρέπει να συμμορφώνονται με το πρότυπο IEC60601-1-1 του συστήματος. Όποιος συνδέει πρόσθετη συσκευή στο σημείο εισόδου ή εξόδου σήματος της ιατρικής συσκευής, διαμορφώνει την ιατρική συσκευή και συνεπώς είναι υπεύθυνος για τη συμμόρφωση του συστήματος με τις απαιτήσεις του προτύπου IEC60601-1-1. Σε περίπτωση αμφιβολιών, συμβουλευτείτε το εξειδικευμένο προσωπικό για το σέρβις.

3. Το ρεύμα διαρροής μπορεί να αυξηθεί όταν συνδεθεί με άλλη συσκευή.
4. Για αυτή τη συγκεκριμένη συσκευή, όλος ο προαιρετικός εξοπλισμός, που συνδέθηκε όπως περιγράφηκε παραπάνω, πρέπει να συνδεθεί στην κύρια παροχή ρεύματος μέσω ενός πρόσθετου μετασχηματιστή απομόνωσης που πληροί τις κατασκευαστικές απαιτήσεις του προτύπου IEC60601-1 και παρέχει τουλάχιστον Βασική Μόνωση.
5. Αυτή η συσκευή παράγει, χρησιμοποιεί και μπορεί να εκπέμψει ενέργεια ραδιοσυχνοτήτων. Εάν δεν εγκατασταθεί και χρησιμοποιηθεί σύμφωνα με τις οδηγίες χρήσης, ενδέχεται να προκαλέσει παρεμβολές σε άλλες συσκευές. Εάν αυτή η συσκευή προκαλεί παρεμβολές (που μπορείτε να διαπιστώσετε εάν αποσυνδέσετε το καλώδιο τροφοδοσίας ρεύματος της συσκευής), δοκιμάστε τα εξής μέτρα: Μετακινήστε τη συσκευή λαμβάνοντας υπόψη τον ευαίσθητο εξοπλισμό. Συνδέστε τη συσκευή αυτή και τον ευαίσθητο εξοπλισμό σε διαφορετικά κυκλώματα.

Συμβουλευτείτε τον αντιπρόσωπό σας. (Σύμφωνα με τα πρότυπα IEC60601-1-2 και CISPR11, Κλάση B, ομάδα 1)

Σημαντικές EMC αναφορές για τη χρήση σε ιατρικούς χώρους

- Το UP-X898MD απαιτεί ειδικές προφυλάξεις σχετικά με το EMC και απαιτείται να εγκατασταθεί και να τεθεί σε λειτουργία σύμφωνα με τις πληροφορίες του EMC που παρέχονται σε αυτές τις οδηγίες χρήσης.
- Ο μεταφερόμενος και κινητός εξοπλισμός επικοινωνίας RF όπως για παράδειγμα τα κινητά τηλέφωνα μπορούν να επηρεάσουν το UP-X898MD.

Προειδοποίηση

Η χρήση προσαρτημάτων και καλωδίων διαφορετικών από αυτών που έχουν καθοριστεί, με εξαίρεση των ανταλλακτικών που πωλούνται από τη Sony Corporation, μπορεί να προκαλέσει αυξημένες εκπομπές ή ελαττωμένη προστασία του UP-X898MD.

Οδηγίες και δήλωση του κατασκευαστή-ηλεκτρομαγνητικές εκπομπές		
Το UP-X898MD προορίζεται για χρήση στο ηλεκτρομαγνητικό περιβάλλον που καθορίζεται παρακάτω. Ο πελάτης ή ο χρήστης του UP-X898MD πρέπει να διασφαλίσει ότι χρησιμοποιείται σε ένα τέτοιο περιβάλλον.		
Μέτρηση εκπομπής	Συμμόρφωση	Ηλεκτρομαγνητικό περιβάλλον-οδηγία
Εκπομπές RF CISPR 11	Ομάδα 1	Το UP-X898MD χρησιμοποιεί ενέργεια RF μόνο για την εσωτερική του λειτουργία. Επομένως, οι εκπομπές RF που προέρχονται από αυτό είναι πάρα πολύ χαμηλές και δεν είναι πιθανό να προκαλέσουν την οποιαδήποτε παρεμβολή στις ηλεκτρονικές συσκευές που βρίσκονται κοντά.
Εκπομπές RF CISPR 11	Κλάση Β	Το UP-X898MD είναι κατάλληλο για χρήση σε όλες τις εγκαταστάσεις, συμπεριλαμβανομένων των οικιακών εγκαταστάσεων και αυτών που συνδέονται απευθείας στο δημόσιο ηλεκτρικό δίκτυο χαμηλής τάσης που τροφοδοτεί τα κτήρια που χρησιμοποιούνται για οικιακούς σκοπούς.
Αρμονικές εκπομπές IEC 61000-3-2	Κλάση Α	
Διακυμάνσεις τάσης/ εκπομπές με τρεμόσβημα IEC 61000-3-3	Συμμορφώνεται	

Προειδοποίηση

Εάν πρόκειται το UP-X898MD να χρησιμοποιηθεί δίπλα ή στοιβαγμένο σε άλλες συσκευές, θα πρέπει να

επιβεβαιωθεί η κανονική λειτουργία στη διάταξη με την οποία θα χρησιμοποιηθεί.


Οδηγίες και δήλωση του κατασκευαστή-ηλεκτρομαγνητική προστασία

Το UP-X898MD προορίζεται για χρήση στο ηλεκτρομαγνητικό περιβάλλον που καθορίζεται παρακάτω. Ο πελάτης ή ο χρήστης του UP-X898MD πρέπει να διασφαλίσει ότι χρησιμοποιείται σε ένα τέτοιο περιβάλλον.

Μέτρηση προστασίας	Στάθμη μέτρησης IEC 60601	Επίπεδο συμμόρφωσης	Ηλεκτρομαγνητικό περιβάλλον-οδηγία
Ηλεκτροστατική εκκένωση (ESD) IEC 61000-4-2	±6 kV σε επαφή ±8 kV στον αέρα	±6 kV σε επαφή ±8 kV στον αέρα	Τα δάπεδα πρέπει να είναι κατασκευασμένα από ξύλο, τσιμέντο ή κεραμικό πλακάκι. Εάν τα δάπεδα είναι καλυμμένα από συνθετικό υλικό, η σχετική υγρασία πρέπει να είναι τουλάχιστο 30%.
Ηλεκτρική ταχεία μετάβαση/ριπή IEC 61000-4-4	±2 kV για τις γραμμές ρεύματος ±1 kV για τις γραμμές εισόδου/εξόδου	±2 kV για τις γραμμές ρεύματος ±1 kV για τις γραμμές εισόδου/εξόδου	Η ποιότητα της κεντρικής παροχής ρεύματος θα πρέπει να είναι ίδια με αυτής ενός τυπικού εμπορικού ή νοσοκομειακού χώρου.
Υπέρταση IEC 61000-4-5	±1 kV για διαφορική λειτουργία ±2 kV για συνήθη λειτουργία	±1 kV για διαφορική λειτουργία ±2 kV για συνήθη λειτουργία	Η ποιότητα της κεντρικής παροχής ρεύματος θα πρέπει να είναι ίδια με αυτής ενός τυπικού εμπορικού ή νοσοκομειακού χώρου.
Βυθίσεις τάσης, σύντομες διακοπές και μεταβολές στην τάση των γραμμών παροχής ρεύματος IEC 61000-4-11	< 5% U_T (> 95% βύθιση σε U_T) για 0,5 του κύκλου 40% U_T (60% βύθιση σε U_T) για 5 κύκλους 70% U_T (30% βύθιση σε U_T) για 25 κύκλους < 5% U_T (> 95% βύθιση σε U_T) για 5 δευτερόλεπτα	< 5% U_T (> 95% βύθιση σε U_T) για 0,5 του κύκλου 40% U_T (60% βύθιση σε U_T) για 5 κύκλους 70% U_T (30% βύθιση σε U_T) για 25 κύκλους < 5% U_T (> 95% βύθιση σε U_T) για 5 δευτερόλεπτα	Η ποιότητα της κεντρικής παροχής ρεύματος θα πρέπει να είναι ίδια με αυτής ενός τυπικού εμπορικού ή νοσοκομειακού χώρου. Εάν ο χρήστης του UP-X898MD επιθυμεί τη συνεχή λειτουργία κατά τη διάρκεια συνεχών διακοπών ρεύματος, συνίσταται το UP-X898MD να τροφοδοτείται από μια πηγή ρεύματος που δεν διακόπτεται ή από μια μπαταρία.
Συχνότητα ισχύος (50/60Hz) μαγνητικού πεδίου IEC 61000-4-8	3 A/m	3 A/m	Η συχνότητα ισχύος του μαγνητικού πεδίου θα πρέπει να είναι τουλάχιστον χαρακτηριστική μιας τυπικής περιοχής σε ένα τυπικό περιβάλλον μιας οικίας ή ενός νοσοκομείου.
ΣΗΜΕΙΩΣΗ: Το U_T είναι η τάση της παροχής εναλλασσόμενου ρεύματος πριν την εφαρμογή της στάθμης μέτρησης.			

Οδηγίες και δήλωση του κατασκευαστή-ηλεκτρομαγνητική προστασία

Το UP-X898MD προορίζεται για χρήση στο ηλεκτρομαγνητικό περιβάλλον που καθορίζεται παρακάτω. Ο πελάτης ή ο χρήστης του UP-X898MD πρέπει να διασφαλίσει ότι χρησιμοποιείται σε ένα τέτοιο περιβάλλον.

Τεστ προστασίας	Επίπεδο τεστ IEC 60601	Επίπεδο συμμόρφωσης	Ηλεκτρομαγνητικό περιβάλλον-οδηγία
Αγώγιμη RF IEC 61000-4-6	3 Vrms 150 kHz έως 80 MHz	3 Vrms	<p>Ο μεταφερόμενος και ο κινητός εξοπλισμός επικοινωνιών RF δεν θα πρέπει χρησιμοποιείται κοντύτερα από το οποιοδήποτε τμήμα του UP-X898MD, συμπεριλαμβανομένων των καλωδίων, από τη συνιστώμενη απόσταση διαχωρισμού που υπολογίζεται από τη συχνότητα του πομπού με τη χρήση της εξίσωσης.</p> <p>Συνιστώμενη απόσταση διαχωρισμού</p> $d = 1,2 \sqrt{P}$
Ακτινοβολούμενη RF IEC 61000-4-3	3 V/m 80 MHz έως 2,5 GHz	3 V/m	<p>$d = 1,2 \sqrt{P}$ 80 MHz έως 800 MHz</p> <p>$d = 2,3 \sqrt{P}$ 800 MHz έως 2,5 GHz</p> <p>Όπου P είναι η μέγιστη μέτρηση της παροχής ρεύματος του πομπού σε watt (W) σύμφωνα με τον κατασκευαστή του πομπού και d είναι η συνιστώμενη απόσταση διαχωρισμού σε μέτρα (m).</p> <p>Οι εντάσεις πεδίου από σταθερούς πομπούς RF, όπως καθορίστηκαν από ηλεκτρομαγνητικές έρευνες στο πεδίο, ^a θα πρέπει να είναι μικρότερες από το επίπεδο συμμόρφωσης σε κάθε εύρος συχνοτήτων. ^b</p> <p>Μπορεί να συμβεί παρεμβολή κοντά σε μια συσκευή που είναι επισημασμένη με το παρακάτω σύμβολο.</p> <div style="text-align: center;">  </div>

ΣΗΜΕΙΩΣΗ 1:Στα 80 MHz και 800 MHz, ισχύει το υψηλότερο εύρος συχνότητας.

ΣΗΜΕΙΩΣΗ 2:Αυτές οι οδηγίες ενδέχεται να μην ισχύουν σε όλες τις συνθήκες. Η ηλεκτρομαγνητική μετάδοση επηρεάζεται από την απορρόφηση και την αντανάκλαση από δομές, αντικείμενα και ανθρώπους.

a Εντάσεις πεδίου από σταθερούς πομπούς, όπως σταθμοί βάσης για ασύρματα (κυψελοειδή/ασύρματα) τηλέφωνα και επίγεια κινητά ραδιοσήματα, εκπομπές ραδιοερασιτεχνών, AM και FM ραδιοφωνικές εκπομπές και τηλεοπτικές εκπομπές θεωρητικά δεν μπορούν να προβλεφθούν με ακρίβεια. Για την εκτίμηση του ηλεκτρομαγνητικού περιβάλλοντος που προέρχεται από τους σταθερούς πομπούς RF, θα πρέπει να εκτελεστεί μια ηλεκτρομαγνητική έρευνα του πεδίου. Εάν η μέτρηση της έντασης του ηλεκτρομαγνητικού πεδίου στη θέση στην οποία χρησιμοποιείται το UP-X898MD υπερβαίνει τα παραπάνω επιτρεπτά όρια συμμόρφωσης RF, θα πρέπει να επιβεβαιωθεί η κανονική λειτουργία του UP-X898MD. Εάν παρατηρηθεί ανικανονική λειτουργία, μπορεί να είναι απαραίτητη η λήψη επιπρόσθετων μέτρων, όπως η μετεγκατάσταση ή η αλλαγή προσανατολισμού του UP-X898MD.

b Οι εντάσεις πεδίου θα πρέπει να είναι μικρότερες από τα 3 V/m για το εύρος συχνότητας 150 kHz έως 80 MHz.

Συνιστώμενες αποστάσεις διαχωρισμού ανάμεσα στο μεταφερόμενο και κινητό εξοπλισμό επικοινωνιών RF και το UP-X898MD

Το UP-X898MD προορίζεται για χρήση σε ένα ηλεκτρομαγνητικό περιβάλλον στο οποίο μπορούν να ελεγχθούν οι ακτινοβολούμενες RF διαταραχές. Ο πελάτης ή ο χρήστης του UP-X898MD μπορεί να αποτρέψει την ηλεκτρομαγνητική παρεμβολή διατηρώντας μια ελάχιστη απόσταση ανάμεσα στο μεταφερόμενο και κινητό εξοπλισμό επικοινωνιών RF (πομποί) και του UP-X898MD όπως συστήνεται παρακάτω, σύμφωνα με τη μέγιστη ισχύ εξόδου του εξοπλισμού επικοινωνίας.

Μετρημένη μέγιστη ισχύς εξόδου του πομπού W	Απόσταση διαχωρισμού σύμφωνα με τη συχνότητα του πομπού m		
	150 kHz έως 80 MHz $d = 1,2 \sqrt{P}$	80 MHz έως 800 MHz $d = 1,2 \sqrt{P}$	800 MHz έως 2,5 GHz $d = 2,3 \sqrt{P}$
0,01	0,12	0,12	0,23
0,1	0,38	0,38	0,73
1	1,2	1,2	2,3
10	3,8	3,8	7,3
100	12	12	23

Για πομπούς για τους οποίους η μετρημένη μέγιστη ισχύς εξόδου δεν παρατίθεται παραπάνω, η συνιστώμενη απόσταση διαχωρισμού d σε μέτρα (m) μπορεί να υπολογιστεί χρησιμοποιώντας από τη συχνότητα του πομπού με τη χρήση της εξίσωσης, όπου P είναι η μέγιστη μέτρηση της ισχύς εξόδου του πομπού σε watt (W) σύμφωνα με τον κατασκευαστή του πομπού.

ΣΗΜΕΙΩΣΗ 1: Στα 80 MHz και 800 MHz, ισχύει το διάστημα διαχωρισμού για το υψηλότερο εύρος συχνότητας.

ΣΗΜΕΙΩΣΗ 2: Αυτές οι οδηγίες ενδέχεται να μην ισχύουν σε όλες τις συνθήκες. Η διάδοση ηλεκτρομαγνητικής ακτινοβολίας επηρεάζεται από την απορρόφηση και την αντανάκλαση από κτίρια, αντικείμενα και ανθρώπους.

Προσοχή

Κατά τη διάθεση της συσκευής ή των παρελκομένων αυτής, θα πρέπει να σεβαστείτε τους ισχύοντες νόμους της περιοχής ή της χώρας και τους κανονισμούς του νοσοκομείου.



Προειδοποίηση για τη σύνδεση του ρεύματος

Χρησιμοποιήστε ένα κατάλληλο καλώδιο ρεύματος για το τοπικό σημείο παροχής ρεύματος.

- Χρησιμοποιήστε εγκεκριμένο καλώδιο παροχής ρεύματος (3 αγωγών για σύνδεση στην κύρια παροχή ρεύματος)/φίσα συσκευής/πρίζα με επαφές γείωσης που υπακούν στους κανονισμούς ασφαλείας κάθε χώρας, εφόσον υπάρχουν.
- Χρησιμοποιήστε καλώδιο παροχής ρεύματος (3 αγωγών για σύνδεση στην κύρια παροχή ρεύματος)/φίσα συσκευής/πρίζα που πληρούν τις κατάλληλες τιμές τάσης και έντασης (βολτ, αμπέρ).

Εάν έχετε οποιαδήποτε απορία σχετικά με τη χρήση του καλωδίου παροχής ρεύματος/της φίσας συσκευής/της πρίζας, παρακαλούμε επικοινωνήστε με εξουσιοδοτημένο προσωπικό για σέρβις.

Για τους πελάτες στην Ευρώπη

Αυτό το προϊόν έχει κατασκευαστεί από ή για λογαριασμό της Sony Corporation, 1-7-1 Konan Minato-ku Tōkyō, 108-0075 Ιαπωνία. Ερωτήσεις σχετικά με την συμμόρφωση του προϊόντος ως προς τη νομοθεσία της Ευρωπαϊκής Ένωσης θα πρέπει να απευθύνονται στον εξουσιοδοτημένο εκπρόσωπο Sony Deutschland GmbH, Hedelfinger Strasse 61, 70327 Stuttgart, Γερμανία. Για οποιοδήποτε θέμα υποστήριξης ή εγγύησης του προϊόντος, παρακαλώ ανατρέξτε στις διευθύνσεις που παρέχονται στα ειδικά έγγραφα υποστήριξης ή εγγύησης.

Πίνακας περιεχομένων

Άδεια χρήσης	41
Ευρετήριο	42

Τα πρώτα βήματα

Επισκόπηση	9
Θέση και λειτουργία μερών και χειριστηρίων	9
Πρόσοψη	9
Πίσω πλαίσιο	10
Συνδέσεις	11
Εγκατάσταση του προγράμματος οδήγησης του εκτυπωτή στον υπολογιστή	12
Χαρτί	12
Χαρτί που μπορείτε να χρησιμοποιήσετε	12
Τοποθέτηση χαρτιού	13

Λειτουργία

Προσαρμογές και ρυθμίσεις με χρήση του μενού	16
Ροή μενού	16
Λίστα μενού	17
Βασικός χειρισμός μενού	21
Καταχώρηση ρυθμίσεων μενού	23
Εκτύπωση της λίστας μενού	24
Εκτύπωση	24
Εκτύπωση από συσκευή εικόνας	24
Εκτύπωση από υπολογιστή	27
Κοπή του εκτυπωμένου χαρτιού	28
Ακύρωση μιας εργασίας εκτύπωσης	28
Παραγωγή αντιτύπων της τελευταίας εκτύπωσης	28
Τροφοδοσία χαρτιού	29
Ρύθμιση της αντίθεσης και της φωτεινότητας	29
Αποθήκευση εικόνων σε μια μονάδα flash USB	30

Διάφορα

Προφυλάξεις	32
Σχετικά με την ασφάλεια	32
Σχετικά με τη μεταφορά του εκτυπωτή	32
Σχετικά με την εγκατάσταση	32
Σχετικά με την μπαταρία	32
Συντήρηση	33
Καθαρισμός του περιβλήματος	33
Καθαρισμός της θερμικής κεφαλής	33
Καθαρισμός του κυλίνδρου	34
Προδιαγραφές	36
Οδηγός επίλυσης προβλημάτων	38
Μηνύματα σφάλματος	40

Επισκόπηση

Αθόρυβη, γρήγορη εκτύπωση υψηλής ποιότητας

- Διαθέτει θερμική κεφαλή λεπτού φιλμ με ενσωματωμένη μονάδα οδήγησης IC υψηλής ταχύτητας και δυνατότητα εκτύπωσης εικόνων υψηλής ανάλυσης 12,8 κουκκίδων/χλστ.
- Δυνατότητα εκτύπωσης εικόνων υψηλής ποιότητας (μία εκτύπωση μεγέθους A-7) με ταχύτητα περίπου 1,9 δευτερολέπτων ανά εκτύπωση κατά τη λειτουργία σε υψηλή ταχύτητα (όταν έχει επιλεγεί η ρύθμιση "HI" στη λειτουργία "-SPEED" του μενού "CONFIG").
- Δυνατότητα μονόχρωμης εκτύπωσης με έως 256 τόνους διαβάθμισης.
- Τα ενσωματωμένα κυκλώματα διόρθωσης θερμοκρασίας εμποδίζουν τις αλλαγές θερμοκρασίας που θα μπορούσαν να προκαλέσουν θολές εκτυπώσεις.

Δυνατότητα εκτύπωσης από συσκευές εικόνας ή υπολογιστές

Μπορείτε να πραγματοποιήσετε εκτύπωση από σήματα εικόνας τόσο NTSC όσο και PAL. Επιπλέον, αυτή η μονάδα διαθέτει υποδοχή USB (τύπου B) που αντιστοιχεί σε Hi-Speed USB (συμβατή με USB 2.0), ώστε να μπορείτε να εκτυπώσετε ψηφιακές εικόνες από υπολογιστή. Δεν χρειάζεται να εκτελέσετε κάποιο ειδικό χειρισμό για εναλλαγή της εκτύπωσης μεταξύ της συσκευής εικόνας και του υπολογιστή.

Αποθήκευση εικόνας στη μονάδα flash USB

Αυτή η μονάδα διαθέτει υποδοχή USB (τύπου A) που αντιστοιχεί σε Hi-Speed USB (συμβατή με USB 2.0), ώστε να μπορείτε να αποθηκεύσετε μια εικόνα που εκτυπώσατε στη μονάδα flash USB.

Εύκολη ρύθμιση εκτυπωτή με χρήση του μενού

Μπορείτε να ορίσετε τις ρυθμίσεις ανάλογα με τις απαιτήσεις σας χρησιμοποιώντας το μενού. Μπορείτε να αποθηκεύσετε έως και τρεις ρυθμίσεις ως σεντ ρυθμίσεων χρήστη.

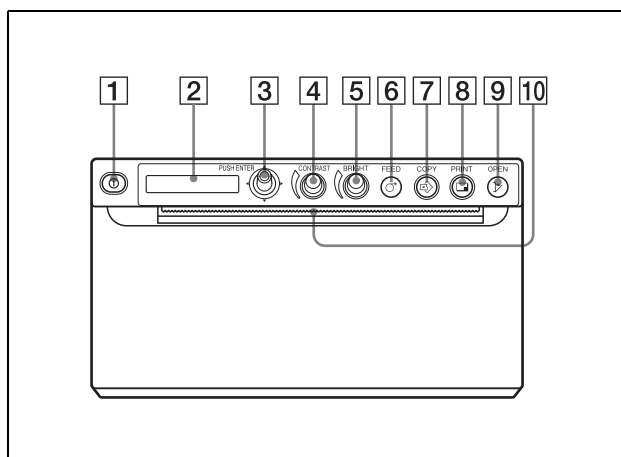
Εύκολη τοποθέτηση χαρτιού

Η ελεύθερη πρόσβαση στο καπάκι της θυρίδας σάς δίνει τη δυνατότητα να τοποθετείτε εύκολα χαρτί στη μονάδα.

Θέση και λειτουργία μερών και χειριστηρίων

Για περισσότερες λεπτομέρειες, ανατρέξτε στους αριθμούς των σελίδων που αναφέρονται σε παρενθέσεις ().

Πρόσοψη

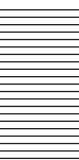


- 1 ① Διακόπτης τροφοδοσίας Σε/Εκτός λειτουργίας (14, 21, 24, 33)
Θέστε το διακόπτη στη θέση ON. Ο οπίσθιος φωτισμός της οθόνης LCD γίνεται πράσινος.

Σημείωση

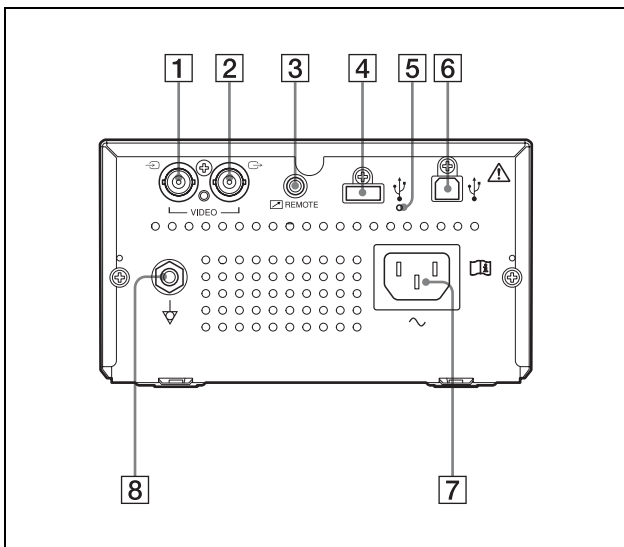
Αν κλείσετε το διακόπτη ή διακόψετε και επαναφέρετε την τροφοδοσία, πρέπει να περιμένετε πέντε δευτερόλεπτα περίπου και κατόπιν να ενεργοποιήσετε τη μονάδα.

- 2 ② Οθόνη παραθύρου εκτυπωτή (LCD: οθόνη υγρών κρυστάλλων) (16, 25)
Ο οπίσθιος φωτισμός της οθόνης είναι πράσινος όταν η μονάδα λειτουργεί κανονικά. Εάν προκύψει κάποιο σφάλμα, ο οπίσθιος φωτισμός γίνεται πορτοκαλί και εμφανίζεται ένα αντίστοιχο μήνυμα προειδοποίησης. Κατά το χειρισμό των μενού, εμφανίζονται τα στοιχεία και οι ρυθμίσεις των μενού.
- 3 ③ Μοχλός μενού (21, 34)
Χρησιμοποιήστε τον για να ρυθμίσετε τα στοιχεία του μενού.
- 4 ④ Χειριστήριο CONTRAST (29)
Ρυθμίστε την αντίθεση των εκτυπώσεων.
- 5 ⑤ Χειριστήριο BRIGHT (φωτεινότητα) (29)
Ρυθμίστε τη φωτεινότητα των εκτυπώσεων.



- 6** ➤ **Πλήκτρο FEED (15, 28)**
Κρατήστε το πατημένο για να τροφοδοτήσετε χαρτί.
Όσο μία εργασία εκτύπωσης είναι σε εξέλιξη, πατήστε το για να ακυρώσετε την εργασία εκτύπωσης.
- 7** ⇄ **Πλήκτρο COPY (28)**
Πατήστε το για να εκτυπώσετε ένα ακόμα αντίτυπο της εικόνας που εκτυπώθηκε προηγουμένως.
Με κάθε πάτημα του πλήκτρου μπορείτε να εκτυπώσετε μόνο ένα αντίτυπο ανεξάρτητα από τον αριθμό των εκτυπώσεων που έχουν ρυθμιστεί στο μενού.
- 8** 🖨️ **Πλήκτρο PRINT (24, 30)**
Πατήστε το για να εκτυπώσετε την εικόνα που εμφανίζεται τη συγκεκριμένη χρονική στιγμή στην οθόνη της συσκευής εικόνας. Η εικόνα που εμφανίζεται όταν πατάτε το πλήκτρο PRINT αποθηκεύεται στη μνήμη.
- 9** ➤ **Πλήκτρο OPEN (14, 28)**
Πατήστε το για να ανοίξετε το καπάκι της θυρίδας. Όσο μία εργασία εκτύπωσης είναι σε εξέλιξη, πατήστε το για να ακυρώσετε την εργασία εκτύπωσης.
- 10** ⚡ **Κόφτης χαρτιού**
Κόβει το χαρτί καθώς εκτυπώνεται κάθε εικόνα.

Πίσω πλαίσιο



- 1** ➤ **Υποδοχή εισόδου VIDEO (τύπου BNC)**
Συνδέεται στην υποδοχή εξόδου εικόνας της συσκευής εικόνας.

- 2** ⇄ **Υποδοχή εξόδου VIDEO (τύπου BNC)**
Συνδέεται στην υποδοχή εισόδου εικόνας της οθόνης της συσκευής εικόνας.
Η εικόνα από την υποδοχή εισόδου VIDEO εξάγεται στην οθόνη.
- 3** ☑️ **Υποδοχή REMOTE (τηλεχειριστήριο) (11)**
Συνδέει το τηλεχειριστήριο RM-91 ή το διακόπτη δαπέδου FS-24 για χειρισμό των λειτουργιών εκτύπωσης από απόσταση.
- 4** ⚡ **Υποδοχή USB (τύπου A) (30)**
Συνδέστε μια μονάδα flash USB.

Σημείωση

Μην συνδέετε καμία άλλη συσκευή USB εκτός από μια μνήμη flash της Sony που έχει μορφοποιηθεί με σύστημα FAT16 ή FAT32 με χωρητικότητα 64 GB ή λιγότερα.

- 5** ⚡ **Λυχνία υποδοχής USB (τύπου A)**
Αν συνδεθεί μη υποστηριζόμενη συσκευή USB, αυτή η λυχνία θα ανάβει με πορτοκαλί χρώμα. Αν συνδεθεί η υποστηριζόμενη συσκευή USB, αυτή η λυχνία δεν θα ανάψει.
- 6** ⚡ **Υποδοχή USB (τύπου B)**
Συνδέεται με έναν υπολογιστή που διαθέτει διασύνδεση USB μέσω καλωδίου USB που είναι συμβατό με Hi-Speed USB (πωλείται χωριστά).
- 7** **Υποδοχή ~ εισόδου εναλλασσόμενου ρεύματος**
Χρησιμοποιήστε κατάλληλο καλώδιο τροφοδοσίας.
Ανατρέξτε στις ενότητες "Προειδοποίηση για τη σύνδεση του ρεύματος" (σελίδα 7).
- 8** ⚡ **Ισοδυναμικός ακροδέκτης**
Χρησιμοποιείται για τη σύνδεση στο ισοδυναμικό βύσμα, προκειμένου να βρίσκονται τα διάφορα μέρη ενός συστήματος στο ίδιο δυναμικό. Ανατρέξτε στην ενότητα "Σημαντικές προφυλάξεις ασφαλείας/σημειώσεις για χρήση σε ιατρικούς χώρους" (σελίδα 2).

Συνδέσεις



Προειδοποίηση

Χρήση αυτής της μονάδας για ιατρικούς σκοπούς

Οι υποδοχές αυτής της μονάδας δεν έχουν μονωθεί.

Μην συνδέετε καμία συσκευή εκτός από αυτές που συμμορφώνονται με το πρότυπο IEC60601-1.

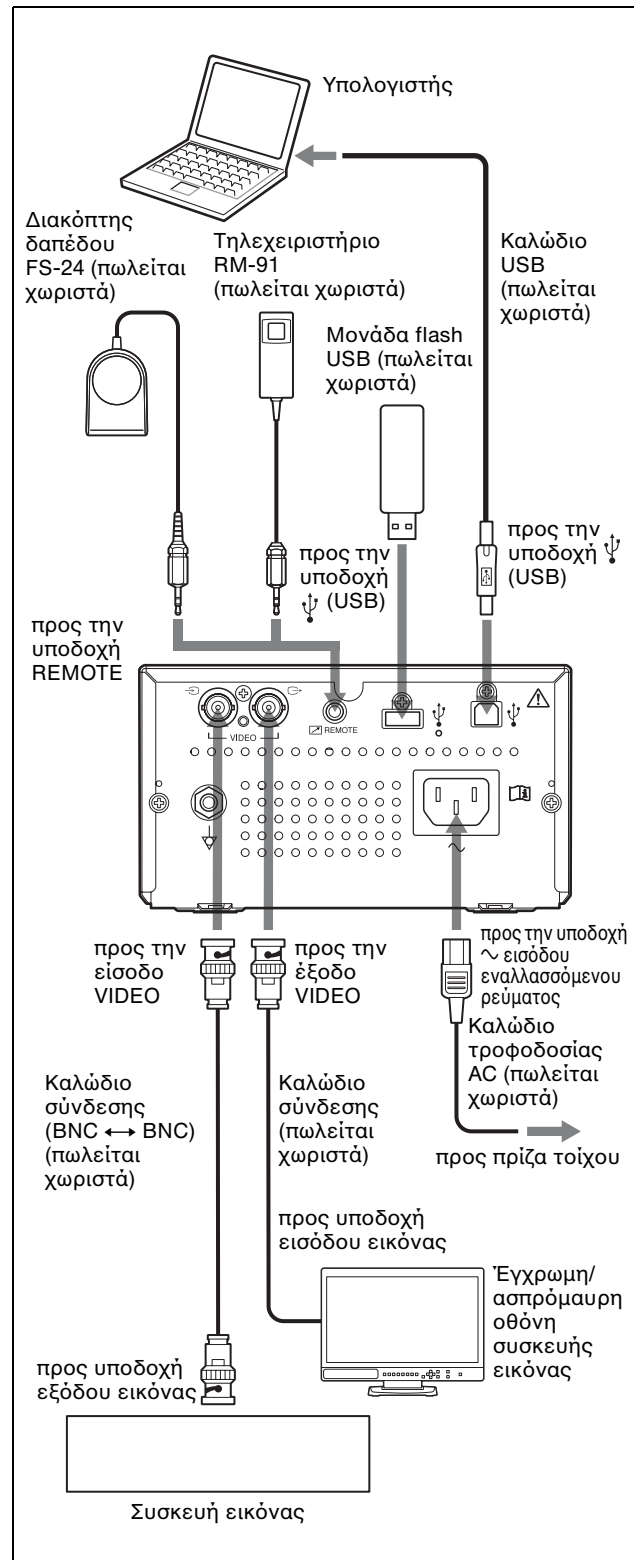
Αν συνδέσετε μια συσκευή τεχνολογίας πληροφορικής ή μια συσκευή εικόνας/ήχου που χρησιμοποιεί εναλλασσόμενο ρεύμα, η διαρροή ρεύματος ενδέχεται να προκαλέσει ηλεκτροπληξία στον ασθενή ή το χειριστή.

Αν η χρήση μιας συσκευής τέτοιου είδους είναι αναπόφευκτη, μονώστε το τροφοδοτικό της συνδέοντας έναν μετασχηματιστή μόνωσης ή συνδέοντας έναν διακόπτη μόνωσης μεταξύ των καλωδίων σύνδεσης.

Αφού προβείτε σε αυτά τα μέτρα, ελέγξτε αν η μείωση του κινδύνου συμμορφώνεται πλέον με το πρότυπο IEC60601-1.

Σημειώσεις

- Προτού να πραγματοποιήσετε οποιαδήποτε σύνδεση, διακόψτε την παροχή ρεύματος σε όλες τις συσκευές.
- Συνδέστε τελευταίο το καλώδιο τροφοδοσίας AC.
- Προτού να συνδέσετε τη μονάδα στον υπολογιστή, σβήστε τη μονάδα, τον υπολογιστή, το monitor και όλες τις περιφερειακές συσκευές που είναι συνδεδεμένες με τον υπολογιστή.
- Προτού να συνδέσετε τη μονάδα στον υπολογιστή, αποσυνδέστε το καλώδιο τροφοδοσίας από τη μονάδα. Συνδέστε το καλώδιο τροφοδοσίας στη μονάδα μόνο αφού συνδέσετε τη μονάδα με τον υπολογιστή.
- Ακολουθήστε τις διαδικασίες σύνδεσης που περιγράφονται στο εγχειρίδιο του υπολογιστή.
- Βεβαιωθείτε ότι τα καλώδια έχουν συνδεθεί σταθερά και στα δύο άκρα.
- Το λογισμικό του προγράμματος οδήγησης της μονάδας που παρέχεται μαζί με τη μονάδα δεν είναι κατάλληλο για χρήση σε μονάδα που είναι συνδεδεμένη σε δίκτυο.
- Δεν μπορούμε να εγγυηθούμε για τη λειτουργία του εκτυπωτή όταν τον συνδέετε στον υπολογιστή χρησιμοποιώντας το καλώδιο USB μέσω διανομέα (hub).
- Δεν είναι δυνατή η σύνδεση δύο ή περισσότερων μονάδων σε έναν υπολογιστή.



Εγκατάσταση του προγράμματος οδήγησης του εκτυπωτή στον υπολογιστή

Αν χρησιμοποιείτε Windows XP/Windows Vista:

Αφού συνδέσετε αυτήν τη μονάδα με τον υπολογιστή, ενεργοποιήστε την. Για πληροφορίες σχετικά με την εγκατάσταση, ανατρέξτε στον Οδηγό εγκατάστασης που περιλαμβάνεται στο CD-ROM που παρέχεται καθώς και στο αρχείο Readme.

Αν χρησιμοποιείτε Windows 7/8:

Προτού συνδέσετε αυτήν τη μονάδα στον υπολογιστή, εγκαταστήστε το πρόγραμμα οδήγησης εκτυπωτή που παρέχεται στον υπολογιστή. Για πληροφορίες σχετικά με την εγκατάσταση, ανατρέξτε στον Οδηγό εγκατάστασης που περιλαμβάνεται στο CD-ROM που παρέχεται καθώς και στο αρχείο Readme.

Σημείωση

Όταν αυτή η μονάδα είναι ενεργοποιημένη, μην θέτετε τον υπολογιστή που έχετε συνδέσει σε κατάσταση αναμονής (αναστολής) ή παύσης. Ενδέχεται να προκληθεί δυσλειτουργία.

Χαρτί

Χρησιμοποιείτε μόνο χαρτί UPP-110S/110HD/110HG της Sony που έχει σχεδιαστεί για χρήση με αυτήν τη μονάδα. Δεν διασφαλίζεται υψηλής ποιότητας εκτύπωση αν χρησιμοποιηθεί άλλος τύπος χαρτιού με αυτήν τη μονάδα, ενώ μπορεί να προκληθεί και ζημία στη μονάδα.

Δεν μπορείτε να χρησιμοποιήσετε χαρτί UPP-110HA που προορίζεται για τους εκτυπωτές της σειράς UP-880/890MD.

Χαρτί που μπορείτε να χρησιμοποιήσετε

Τα χαρακτηριστικά του χαρτιού εκτύπωσης είναι τα εξής.

Ποιότητα εκτύπωσης	Τύπος χαρτιού
TYPE I (Κανονικό)	UPP-110S
TYPE II (Υψηλής πυκνότητας)	UPP-110HD
TYPE V (Εξαιρετικά γυαλιστερό)	UPP-110HG

Σημειώσεις για την αποθήκευση και το χειρισμό του χαρτιού



Να μην επαναχρησιμοποιείται

Αν το κάνετε, ενδέχεται να προκληθεί δυσλειτουργία και να επηρεαστούν δυσμενώς τα αποτελέσματα της εκτύπωσης.

Αποθήκευση αχρησιμοποίητου χαρτιού

- Αποθηκεύστε το αχρησιμοποίητο χαρτί σε θερμοκρασία κάτω των 30 °C σε ξηρό μέρος όπου δεν φθάνει το άμεσο ηλιακό φως.
- Μην αποθηκεύετε το αχρησιμοποίητο χαρτί κοντά σε πτητικά υγρά και μην επιτρέπετε την επαφή του χαρτιού με οργανικά πτητικά διαλυτικά, ταινία σελοφάν ή οποιαδήποτε ένωση βινυλοχλωριδίου.

Τοποθέτηση χαρτιού

- Να χειρίζεστε το χαρτί με προσοχή κατά την τοποθέτησή του στον εκτυπωτή, ώστε να αποφεύγετε να ακουμπήσετε την επιφάνεια εκτύπωσης με τα δάχτυλά σας. Τα τζελ διαγνωστικών εξετάσεων, τα δακτυλικά αποτυπώματα και ο ιδρώτας θα μπορούσαν να θολώσουν τις εικόνες.
- Αφού αφαιρέσετε την ετικέτα από το μπροστινό άκρο του χαρτιού, τραβήξτε προς τα έξω τα πρώτα 15 – 20 εκ. του χαρτιού πριν από την εκτύπωση. Η κόλλα από την ετικέτα που έχει

απομείνει στο χαρτί μπορεί να χαλάσει μια εικόνα.

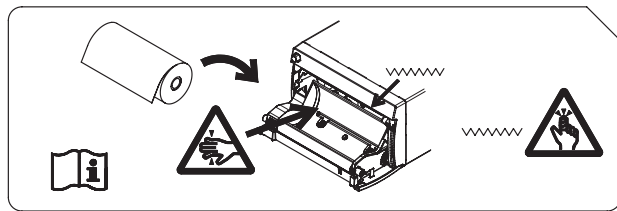
- Εάν επαναχρησιμοποιήσετε χαρτί που έχετε ήδη αφαιρέσει, τραβήξτε έξω 15 - 20 εκ. προτού εκτυπώσετε. Αν υπάρχει σκόνη κλπ. στο χαρτί, η εικόνα ενδέχεται να εκτυπωθεί σε κακή ποιότητα.

Αποθήκευση εκτυπώσεων

- Για να αποφύγετε το ξεθώριασμα ή την αλλοίωση των χρωμάτων των εκτυπώσεων, να τις αποθηκεύετε σε δροσερό, ξηρό μέρος, όπου η θερμοκρασία δεν υπερβαίνει τους 30 °C.
- Αποθηκεύετε τις εκτυπώσεις σε ζελατίνα από πολυπροπυλένιο ή ανάμεσα σε φύλλα χαρτιού που δεν περιέχουν πλαστικό.
- Μην αποθηκεύετε τις εκτυπώσεις σε μέρος όπου εκτίθενται στο άμεσο ηλιακό φως ή σε υψηλή υγρασία.
- Μην αποθηκεύετε τις εκτυπώσεις κοντά σε πτητικά υγρά και μην επιτρέπετε την επαφή των εκτυπώσεων με οργανικά πτητικά διαλυτικά, ταινία σελοφάν ή οποιαδήποτε ένωση βινυλοχλωριδίου.
- Για να αποφύγετε το ξεθώριασμα, μην στοιβάζετε τις εκτυπώσεις πάνω ή κάτω από φύλλο διαζοαντιγραφής.
- Για να προσαρτήσετε εκτυπώσεις επάνω σε άλλο φύλλο χαρτί, χρησιμοποιήστε αυτοκόλλητη ταινία διπλής όψης ή υδροδιαλυτή κόλλα.
- Μην καίτε τα υπολείμματα του χαρτιού εκτύπωσης.

Τοποθέτηση χαρτιού

Κατά την τοποθέτηση χαρτιού στη μονάδα, τηρήστε τις οδηγίες των συμβόλων που βρίσκονται στη μονάδα.



Προσοχή

Στη μονάδα έχει εγκατασταθεί ένας κόφτης χαρτιού. Προσέξτε να μην ακουμπήσετε τον κόφτη χαρτιού όταν καθαρίζετε τη θερμική κεφαλή. Αν ακουμπήσετε τον κόφτη χαρτιού, μπορεί να τραυματιστείτε.



Προσοχή

Μην τοποθετείτε το δάχτυλό σας στην πίσω πλευρά του δίσκου χαρτιού. Ενδέχεται να μαγκώσετε το δάχτυλό σας στο εσωτερικό άνοιγμα και να τραυματιστείτε.



Προσοχή

Μην αγγίζετε το κύκλωμα της μονάδας και τον ασθενή ταυτόχρονα.

Αν παρουσιαστεί βλάβη στη μονάδα, ενδέχεται να παραχθεί τάση που μπορεί να είναι επιβλαβής για τον ασθενή.

Σημειώσεις

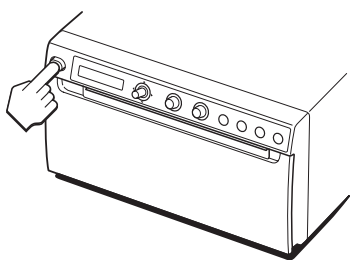
- Πριν από την τοποθέτηση του χαρτιού στη μονάδα, ανατρέξτε στην ενότητα "Σημειώσεις για την αποθήκευση και το χειρισμό του χαρτιού" (σελίδα 12).
- Πάντα να χειρίζεστε το χαρτί με προσοχή όταν το τοποθετείτε, ώστε να μην επηρεάζεται αρνητικά η ποιότητα των εκτυπώσεων. Ποτέ μην διπλώνετε ή τσακίζετε το χαρτί και ποτέ μην ακουμπάτε την επιφάνεια εκτύπωσης με τα δάχτυλά σας. Τα τζελ διαγνωστικών εξετάσεων, τα δακτυλικά αποτυπώματα και ο ιδρώτας θα μπορούσαν να θολώσουν τις εικόνες.
- Μην χρησιμοποιείτε άλλον τύπο χαρτιού εκτός από το χαρτί UPP-110S/110HD/110HG. (σελίδα 12)
- Επιλέξτε το χαρτί που θα χρησιμοποιηθεί στη ρύθμιση "-P.P.TYPE" του μενού "CONFIG.". (σελίδα 20) Μπορείτε να ελέγξετε το μέσο που είναι επιλεγμένο τη συγκεκριμένη χρονική στιγμή

στην οθόνη LCD. Για αναλυτικές πληροφορίες σχετικά με τον έλεγχο, ανατρέξτε στην ενότητα "Επιλεγμένο χαρτί" (σελίδα 25).

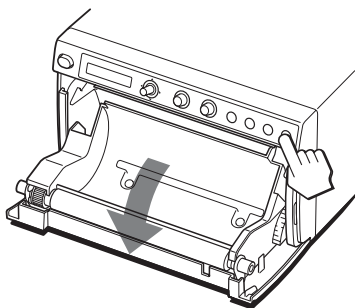
Προσοχή

Στη μονάδα έχει εγκατασταθεί ένας κόφτης χαρτιού. Κατά την τοποθέτηση χαρτιού, προσέχετε να μην αγγίξετε τον κόφτη χαρτιού. Αν ακουμπήσετε τον κόφτη χαρτιού, μπορεί να τραυματιστείτε.

- 1 Θέστε το διακόπτη τροφοδοσίας Σε/Εκτός λειτουργίας στη θέση ON. Αν δεν έχετε ακόμα τοποθετήσει χαρτί στη μονάδα, ο οπίσθιος φωτισμός της οθόνης LCD ανάβει με πορτοκαλί χρώμα και εμφανίζεται το μήνυμα "EMPTY".



- 2 Πατήστε το πλήκτρο OPEN για να ανοίξετε το καπάκι της θυρίδας.

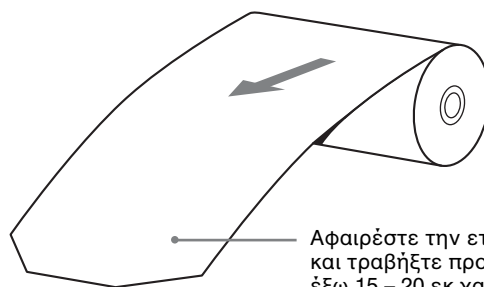


- 3 Αφαιρέστε την ετικέτα από το μπροστινό άκρο του χαρτιού, τραβήξτε προς τα έξω τα πρώτα 15 – 20 περίπου εκ. του χαρτιού και, στη συνέχεια, τοποθετήστε το ρολό χαρτιού στο δίσκο χαρτιού.

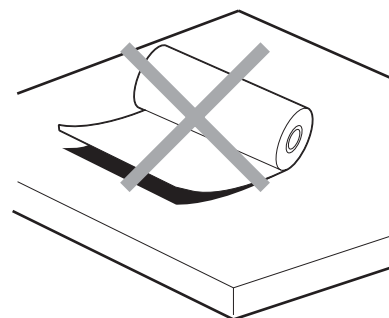
Σημείωση

Όταν τοποθετείτε/αφαιρείτε το χαρτί στον/από το δίσκο χαρτιού, προσέξτε να μην σας πέσει κάτω και μην το τοποθετείτε σε ένα

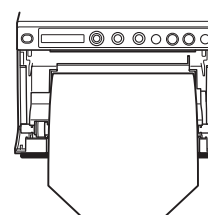
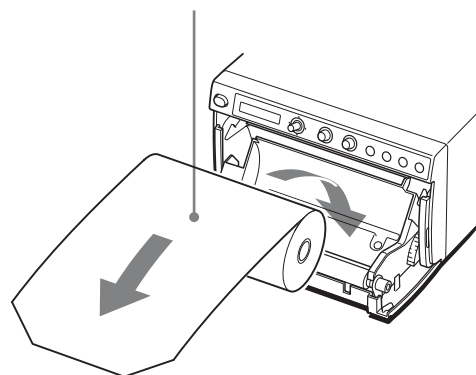
γραφείο κλπ. με την επιφάνεια του χαρτιού στραμμένη προς τα κάτω.



Αφαιρέστε την ετικέτα και τραβήξτε προς τα έξω 15 – 20 εκ χαρτιού.

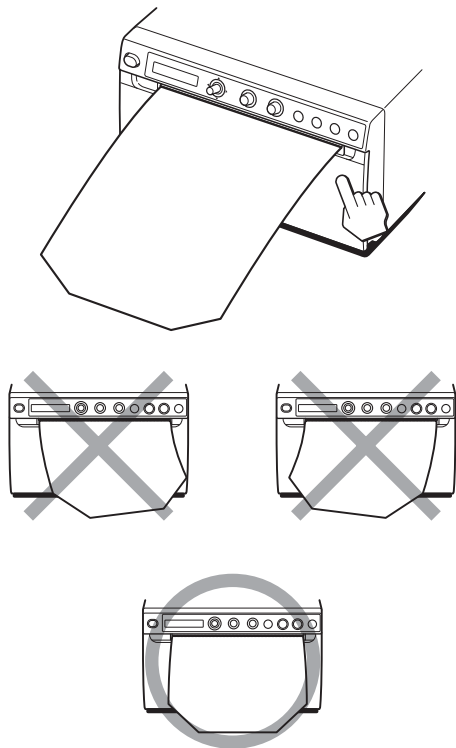


Τοποθετήστε το χαρτί με την πλευρά εκτύπωσης (θερμοευαίσθητη πλευρά) προς τα πάνω. Δεν θα είναι δυνατή η εκτύπωση, αν τοποθετήσετε το χαρτί ανάποδα.



Βεβαιωθείτε ότι το χαρτί είναι ίσιο.

4 Κλείστε το καπάκι της θυρίδας πιέζοντάς το.



Σημειώσεις

- Βεβαιωθείτε ότι το χαρτί έχει τοποθετηθεί ίσια. Αν δεν είναι ίσιο, ενδέχεται να προκληθεί εμπλοκή χαρτιού.
- Αν δεν τραβήξατε προς τα έξω αρκετό χαρτί στο βήμα 3, πατήστε το πλήκτρο FEED, για να εξαγάγετε λίγο περισσότερο χαρτί από τη μονάδα χωρίς να το τραβήξετε προς τα έξω.

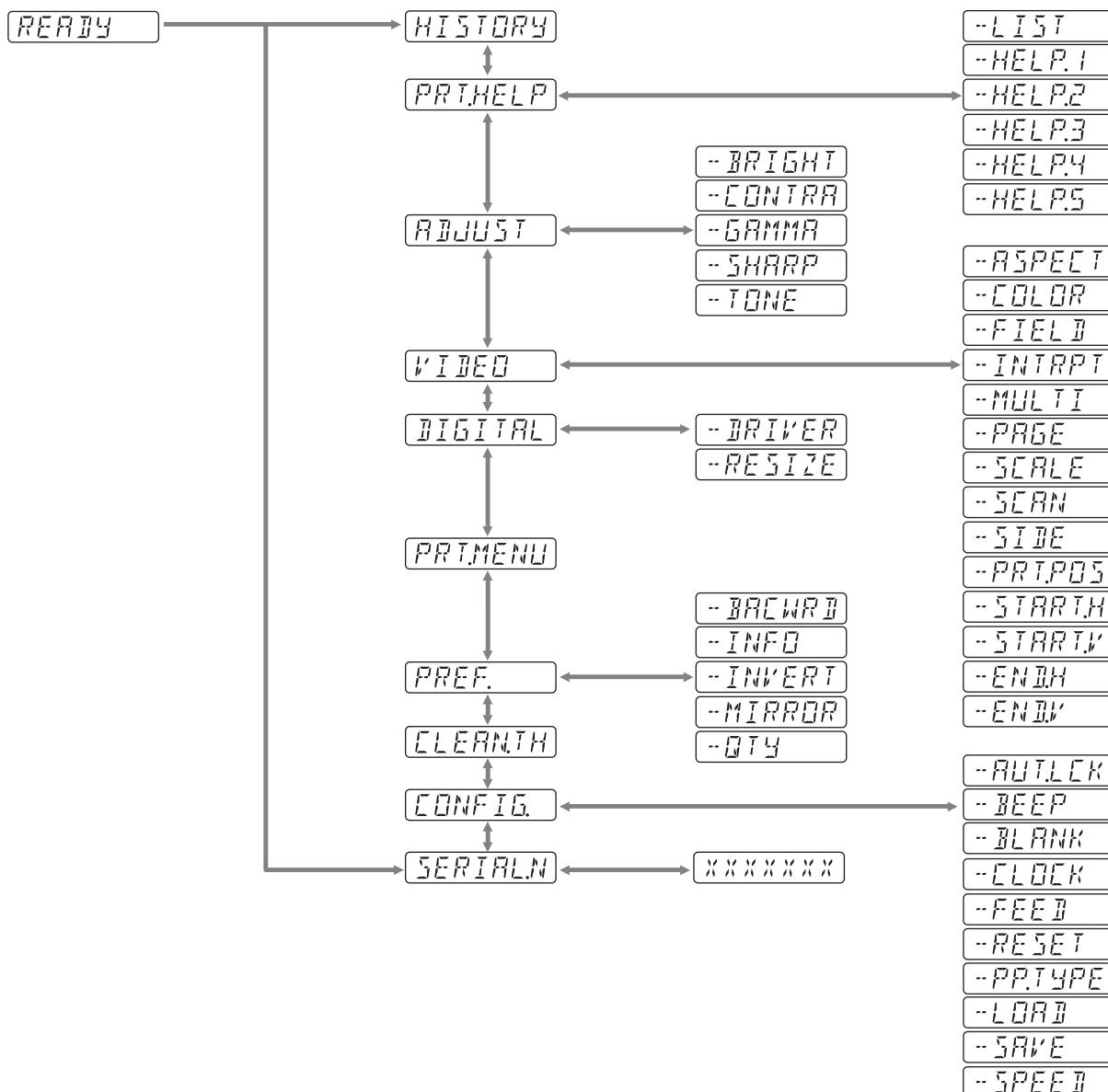
Προσαρμογές και ρυθμίσεις με χρήση του μενού

Μπορείτε να πραγματοποιείτε προσαρμογές και ρυθμίσεις σύμφωνα με τις απαιτήσεις σας. Αυτές οι

ρυθμίσεις και προσαρμογές διατηρούνται ακόμα και αν απενεργοποιηθεί η μονάδα. Μπορείτε να ρυθμίσετε τη μονάδα σύμφωνα με το σκοπό για τον οποίο προορίζεται, το συνδεδεμένο εξοπλισμό ή τις επιμέρους προτιμήσεις σας. Μπορείτε να αποθηκεύσετε έως και τρεις ρυθμίσεις ως σετ ρυθμίσεων χρήστη.

Ροή μενού

Τα περιεχόμενα που εμφανίζονται στην οθόνη LCD αλλάζουν με τη σειρά καθώς χειρίζεστε το μοχλό μενού, όπως φαίνεται στο ακόλουθο διάγραμμα ροής του μενού, και μπορείτε να ρυθμίσετε κάθε στοιχείο.



Λίστα μενού

Σε αυτήν την ενότητα περιγράφονται τα μενού που εμφανίζονται καθώς χειρίζεστε το μοχλό μενού. Η ρύθμιση που βρίσκεται μέσα στο πλαίσιο υποδεικνύει την προεπιλεγμένη ρύθμιση.

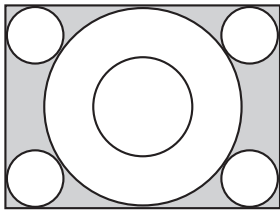
Στοιχείο	Λειτουργία	Ρυθμίσεις
HISTORY	Εμφανίζει έως και πέντε μενού που έχετε χρησιμοποιήσει πιο πρόσφατα σύμφωνα με το ιστορικό λειτουργίας μενού. Η ένδειξη "NO ITEM" εμφανίζεται ως η προεπιλεγμένη ρύθμιση.	
PRT.HELP	Εκτυπώνει μια περιγραφή της μεθόδου λειτουργίας. (Μόνο στα Αγγλικά)	-LIST Εκτυπώνει μια λίστα οδηγιών λειτουργίας.
		-HELP.1 Εκτυπώνει οδηγίες για τη "Contrast and Brightness Control".
		-HELP.2 Εκτυπώνει οδηγίες για την "Print direction and feed control".
		-HELP.3 Εκτυπώνει οδηγίες για την "Printing two different images on one sheet".
		-HELP.4 Εκτυπώνει οδηγίες για την "Making Copies of the Last Printout".
-HELP.5 Εκτυπώνει οδηγίες για την "Storing Image Data on a USB Flash Drive".		
ADJUST	Εμφανίζει το μενού για τη ρύθμιση της ποιότητας εικόνας.	-BRIGHT Ρυθμίζει τη φωτεινότητα των εκτυπώσεων. Μπορείτε να ορίσετε τη ρύθμιση σε εύρος -64 -- <input type="text"/> -- +64.
		-CONTRA Ρυθμίζει την αντίθεση των εκτυπώσεων. Μπορείτε να ορίσετε τη ρύθμιση σε εύρος -64 -- <input type="text"/> -- +64.
		-GAMMA Επιλέγει τον τύπο του προγράμματος gamma. Όταν έχει επιλεγεί η επιλογή "P:TYPE:S" στη ρύθμιση "-PP:TYPE", αυτή η ρύθμιση ορίζεται σε "GAMA: 1". GAMA4: Εξαιρετικά απαλή διαβάθμιση GAMA3: Έντονη διαβάθμιση <input type="text"/> GAMA2: Τυπική GAMA1: Απαλή διαβάθμιση
		-SHARP Ρυθμίζει την ευκρίνεια της εκτύπωσης μεταξύ 15 επιπέδων, από το <input type="text"/> έως το 14. Το περίγραμμα της εκτύπωσης τονίζεται εξαιρετικά στη ρύθμιση 14, ενώ δεν τονίζεται καθόλου στη ρύθμιση "0" (προεπιλεγμένη τιμή).
		-TONE Ρυθμίζει την πυκνότητα των ενδιάμεσων τόνων. Μπορείτε να ορίσετε τη ρύθμιση σε εύρος -32 -- <input type="text"/> -- +32.
VIDEO	Εμφανίζει το μενού για εκτύπωση από συσχευές εικόνας.	-ASPECT ^(α) Επιλέγει την αναλογία διαστάσεων. ASPT:1:1: Εκτυπώνει μια εικόνα με αναλογία διαστάσεων 1:1. <input type="text"/> ASPT:4:3: Αυτή είναι η τυπική ρύθμιση.
		-COLOR Επιλέγει το χρώμα σύμφωνα με το σήμα εισόδου. COLR:ON: Σήμα εικόνας για έγχρωμη εκτύπωση <input type="text"/> COLR:OFF: Σήμα εικόνας για ασπρόμαυρη εκτύπωση
		-FIELD Επιλέγει τη λειτουργία μνήμης. FIED:ON: Αποτρέπει το θόλωμα της εικόνας κατά τη λήψη σε γρήγορη κίνηση (όπως όταν αποτυπώνετε το χτύπημα μιας μπάλας με μπασιτούνι). <input type="text"/> FIED:OFF: Αυτή είναι η τυπική ρύθμιση.

Στοιχείο	Λειτουργία	Ρυθμίσεις
-INTRPT	Επιλέγει τη λειτουργία κατά τη διακοπή της εκτύπωσης. Λειτουργία μονής εικόνας INTR:ON: Αν πατήσετε το πλήκτρο PRINT ξανά για να ακυρώσετε μια λειτουργία εκτύπωσης και θέλετε να εκτυπώσετε ένα στιγμότυπο τη στιγμή που θα πατήσετε το πλήκτρο PRINT, επιλέξτε αυτήν τη ρύθμιση. [INTR:OFF]: Ακόμα κι αν πατήσετε το πλήκτρο PRINT ξανά κατά τη διάρκεια μιας λειτουργίας εκτύπωσης, η εκτύπωση θα συνεχιστεί. Αν θέλετε να εκτυπώσετε ένα στιγμότυπο τη στιγμή που θα πατήσετε το πλήκτρο PRINT αφού ολοκληρωθεί η λειτουργία εκτύπωσης, επιλέξτε αυτήν τη ρύθμιση. Λειτουργία πολλαπλών εικόνων INTR:ON: Αν πατήσετε το πλήκτρο PRINT ξανά για να ακυρώσετε μια λειτουργία εκτύπωσης και θέλετε να εκτυπώσετε ένα στιγμότυπο τη στιγμή που θα πατήσετε το πλήκτρο PRINT, επιλέξτε αυτήν τη ρύθμιση. Το στιγμότυπο εκτυπώνεται στη θέση που υποδεικνύει ο αριθμός που αναβοσβήνει στην οθόνη LCD. [INTR:OFF]: Ακόμα κι αν πατήσετε το πλήκτρο PRINT ξανά κατά τη διάρκεια μιας λειτουργίας εκτύπωσης, η εκτύπωση θα συνεχιστεί.	
-MULTI	Επιλέγει τον αριθμό των εικόνων που θα εκτυπωθούν σε ένα φύλλο. MLT: Εκτυπώνει δύο εικόνες σε ένα φύλλο. [SGL]: Εκτυπώνει μία εικόνα σε ένα φύλλο.	
-PAGE	Αποθηκεύει στη μνήμη μια εικόνα κάθε φορά που πατάτε το πλήκτρο PRINT, με μέγιστο όριο έως και 10 εικόνες. Επιλέξτε και εκτυπώστε τις εικόνες που έχουν αποθηκευτεί στη μνήμη. [PG:1] Εκτυπώνει μια εικόνα αφού την επιλέξετε και πατήσετε το πλήκτρο COPY.	
-SCALE	Ρυθμίζει την κλίμακα μεγέθυνσης της εικόνας που θα εκτυπωθεί. Μπορείτε να ορίσετε αυτήν τη ρύθμιση από 1,0 έως 2,0 ([1.1]) με προσαυξήσεις του 0,1.	
-SCAN ^{β)}	Επιλέγει μια εικόνα για εκτύπωση. Η περιοχή εκτύπωσης γίνεται ευρύτερη στις ακόλουθες ρυθμίσεις με την εξής σειρά: SC:WD2 [SC:WD1] SC:NOR	
-SIDE ^{γ)}	Επιλέγει την κατεύθυνση προς την οποία θα εκτυπωθεί η εικόνα SIDE:ON: Εκτυπώνει την εικόνα με αριστερόστροφη περιστροφή 90 μοιρών. [SIDE:OFF]: Εκτυπώνει την εικόνα στην ίδια κατεύθυνση με αυτήν που εμφανίζεται στην οθόνη.	
-PRT.POS	Εκτυπώνει εικόνες βίντεο με γραμμές συντεταγμένων για ρύθμιση της περιοχής εκτύπωσης.	
-START.H	Καθορίζει το σημείο έναρξης της περιοχής εκτύπωσης στην οριζόντια κατεύθυνση. S.H: 0 έως 719 ([5]) (NTSC) [0] έως 719 (PAL)	
-START.V	Καθορίζει το σημείο έναρξης της περιοχής εκτύπωσης στην κατακόρυφη κατεύθυνση. S.V: 0 έως 503 ([16]) (NTSC) 0 έως 603 ([22]) (PAL)	
-END.H	Καθορίζει το σημείο λήξης της περιοχής εκτύπωσης στην οριζόντια κατεύθυνση. E.H: 0 έως 719 ([716]) (NTSC) 0 έως 719 ([708]) (PAL)	

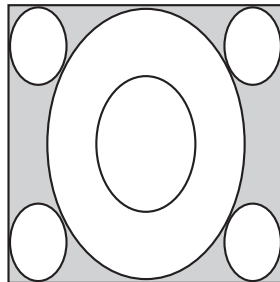
Στοιχείο	Λειτουργία	Ρυθμίσεις
		-END.V Καθορίζει το σημείο λήξης της περιοχής εκτύπωσης στην κατακόρυφη κατεύθυνση. E.V: 0 έως [503] (NTSC) 0 έως [603] (PAL)
DIGITAL	Εμφανίζει το μενού ρυθμίσεων για εκτύπωση από υπολογιστή.	-DRIVER Επιλέγει το πρόγραμμα οδήγησης εκτυπωτή που θα χρησιμοποιείται για αυτήν τη μονάδα. [DRV:898] : Χρησιμοποιήστε το πρόγραμμα οδήγησης για τα μοντέλα UP-X898MD, UP-D898MD. DRV:897: Χρησιμοποιήστε το πρόγραμμα οδήγησης για το μοντέλο UP-897.
		-RESIZE Επιλέγει εάν θα μεγεθύνεται ή όχι η εικόνα. [RSIZ:OFF] : Εκτυπώνει την εικόνα στο αρχικό της μέγεθος. RSIZ:ON: Εκτυπώνει την εικόνα μεγεθυμένη, ανάλογα με το μέγεθος χαρτιού που καθορίζεται από το πρόγραμμα οδήγησης του εκτυπωτή.
PRT.MENU	Εκτυπώνει τις τρέχουσες ρυθμίσεις από τη λίστα μενού.	MENU:OK Εκτυπώνει με το πάτημα του μοχλού μενού.
PREF.	Εμφανίζει το μενού για τη ρύθμιση των συνθηκών εκτύπωσης.	-BACWRD ^{δ)} Επιλέγει αν η εκτύπωση θα ξεκινά πρώτα από το επάνω ή από το κάτω μέρος της οθόνης. BACW:ON: Ξεκινά να εκτυπώνει προς την αντίστροφη κατεύθυνση (από το επάνω μέρος της οθόνης). [BACW:OFF] : Ξεκινά να εκτυπώνει προς την κανονική κατεύθυνση (από το κάτω μέρος της οθόνης).
		-INFO Επιλέγει εάν οι πληροφορίες της εκτύπωσης θα εκτυπώνονται κάτω από την εικόνα. [INFO:OFF] : Δεν εκτυπώνει τις πληροφορίες. INFO:ADJ: Εκτυπώνει τις τιμές ρύθμισης της ποιότητας εικόνας. INFO:CLK: Εκτυπώνει την ημερομηνία και την ώρα. INFO:STR: Εκτυπώνει τη διαδρομή/το όνομα αρχείου.
		-INVERT Ρυθμίζει την εκτύπωση σε μορφή θετικού ή αρνητικού. INV:NEG: Εκτυπώνει σε μορφή αρνητικού. [INV:POS] : Εκτυπώνει κανονικά.
		-MIRROR Εκτυπώνει την εικόνα με αντιστροφή της δεξιάς και της αριστερής πλευράς. MIRR:ON: Πραγματοποιεί αντιστροφή μεταξύ της δεξιάς και της αριστερής πλευράς της εικόνας. [MIRR:OFF] : Δεν αντιστρέφει την εικόνα.
		-QTY Ορίζει τον αριθμό των αντιτύπων. QTY: [1] -- 10: Μπορείτε να εκτυπώσετε 1 -- 10 αντίτυπα της ίδιας εικόνας.
CLEAN.TH	Ξεκινά τον καθαρισμό της κεφαλής.	CLEAN:OK Ξεκινά τον καθαρισμό της κεφαλής με το πάτημα του μοχλού μενού.
CONFIG.	Εμφανίζει ρυθμίσεις για το χειρισμό.	-AUT.LCK Επιλέγει αν θα κλειδώνονται τα χειριστήρια BRIGHT και CONTRAST αυτόματα ή όχι. ALCK:ON: Κλειδώνει πάντα τα χειριστήρια αυτόματα. Ξεκλειδώστε τα πιέζοντας παρατεταμένα το μοχλό μενού για τρία δευτερόλεπτα, ενώ η μονάδα βρίσκεται στην κατάσταση STANDBY. Τα χειριστήρια κλειδώνουν αφού περάσουν δέκα δευτερόλεπτα χωρίς να πραγματοποιηθεί κανένας χειρισμός. [ALCK:OFF] : Δεν κλειδώνει τα χειριστήρια αυτόματα. Κλειδώστε/ξεκλειδώστε τα χειριστήρια πιέζοντας παρατεταμένα το μοχλό μενού για τρία δευτερόλεπτα.
		-BEEP Επιλέγει αν θα ακούγεται ο ήχος λειτουργίας. Οι ήχοι σφάλματος ακούγονται ανεξάρτητα από τη ρύθμιση. BEEP:OFF: Ο ήχος λειτουργίας δεν ακούγεται. [BEEP:ON] : Ο ήχος λειτουργίας ακούγεται.

Στοιχείο	Λειτουργία	Ρυθμίσεις
		-BLANK Ρυθμίζει το μήκος του περιθωρίου. BLANK:L: Αυξάνει το περιθώριο. [BLANK:S]: Μειώνει το περιθώριο. Ρυθμίζει το μήκος του επάνω περιθωρίου (BACW:OFF) ή του κάτω περιθωρίου (BACW:ON).
		-CLOCK Ρυθμίζει την ημερομηνία και την ώρα. Ρυθμίστε το έτος: Ρυθμίστε στρέφοντας το χειριστήριο BRIGHT και πιέζοντας το μοχλό μενού όταν εμφανιστεί η ρύθμιση "Y: XXXX". Ρυθμίστε το μήνα, την ώρα, το λεπτό και το δευτερόλεπτο ακολουθώντας την παραπάνω διαδικασία. Επαναφέρετε τις ρυθμίσεις μετατοπίζοντας το μοχλό μενού προς τα αριστερά. Ως προεπιλεγμένη ώρα έχει οριστεί η Μέση Ώρα Γκρίνουιτς.
		-FEED Για επιλογή του μήκους του χαρτιού που θα τροφοδοτείται μετά την εκτύπωση. [FEED:ON]: Τροφοδοτεί επιπλέον κενό χαρτί μεταξύ των εκτυπώσεων. FEED:OFF: Τροφοδοτεί λιγότερο χαρτί μεταξύ των εκτυπώσεων για εξοικονόμηση χαρτιού ή κατά την εκτύπωση πολλών εικόνων στο ίδιο φύλλο χωρίς κοπή του χαρτιού. Μπορείτε να εκτυπώσετε περισσότερες εικόνες σε ένα ρολό, αν αφήσετε μικρό διάστημα μεταξύ των εκτυπωμένων εικόνων. Τροφοδοτήστε το επιθυμητό μήκος χαρτιού για να αφήσετε τον επιθυμητό περιθώριο χρησιμοποιώντας το πλήκτρο FEED προτού κόψετε το χαρτί.
		-RESET Επαναφέρει τα στοιχεία μενού στις προεπιλεγμένες ρυθμίσεις. (αρχικοποίηση) [RESET:OK]: Επαναφέρει τις ρυθμίσεις στις προεπιλεγμένες τιμές.
		-PP.TYPE Επιλέγει το χαρτί που θα χρησιμοποιηθεί. [P.TYPE:HG]: Χρησιμοποιήστε χαρτί UPP-110HG. P.TYPE:HD: Χρησιμοποιήστε χαρτί UPP-110HD. P.TYPE:S: Χρησιμοποιήστε χαρτί UPP-110S.
		-LOAD Φορτώνει τις καταχωρημένες ρυθμίσεις μενού. LOAD:3: Φορτώνει τις ρυθμίσεις του στοιχείου "SAVE:3" που έχουν καταχωρηθεί με χρήση του στοιχείου μενού SAVE. LOAD:2: Φορτώνει τις ρυθμίσεις του στοιχείου "SAVE:2" που έχουν καταχωρηθεί με χρήση του στοιχείου μενού SAVE. [LOAD:1]: Φορτώνει τις ρυθμίσεις του στοιχείου "SAVE:1" που έχουν καταχωρηθεί με χρήση του στοιχείου μενού SAVE.
		-SAVE Καταχωρεί έως και τρεις ρυθμίσεις. SAVE:3: Καταχωρεί τις ρυθμίσεις μενού με τον Αρ. 3. SAVE:2: Καταχωρεί τις ρυθμίσεις μενού με τον Αρ. 2. [SAVE:1]: Καταχωρεί τις ρυθμίσεις μενού με τον Αρ. 1.
		-SPEED Επιλέγει την ταχύτητα εκτύπωσης. Όταν χρησιμοποιείτε χαρτί UPP-110HD, δεν μπορείτε να επιλέξετε τη ρύθμιση HI (εκτύπωση υψηλής ταχύτητας). [HI]: Εκτυπώνει σε υψηλή ταχύτητα. NOR: Εκτυπώνει σε κανονική ταχύτητα.
SERIAL.N	Εμφανίζει τον αριθμό σειράς του προϊόντος.	

α) Οι αναλογίες εικόνας έχουν ως εξής.

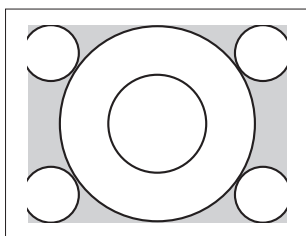


Αν έχει επιλεγεί η ρύθμιση "ASPT:4:3"

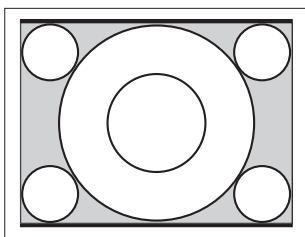


Αν έχει επιλεγεί η ρύθμιση ASPT:1:1

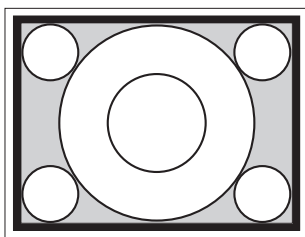
β) Η περιοχή της εικόνας που θα εκτυπωθεί θα εμφανίζεται ως εξής.



Αν έχει επιλεγεί η ρύθμιση "SC:NOR"



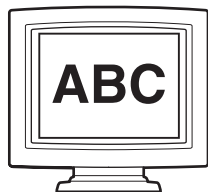
Αν έχει επιλεγεί η ρύθμιση "SC:WD1"



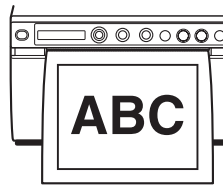
Αν έχει επιλεγεί η ρύθμιση "SC:WD2"

γ) Η κατεύθυνση εκτύπωσης των εκτυπωμένων εικόνων έχει ως εξής.

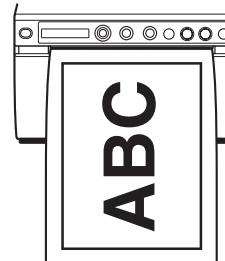
Η εικόνα όπως εμφανίζεται στην οθόνη



Εκτυπώσεις

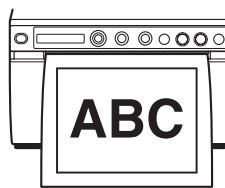


Αν έχει επιλεγεί η ρύθμιση "SIDE:OFF"

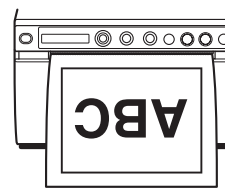


Αν έχει επιλεγεί η ρύθμιση "SIDE:ON"

δ) Η κατεύθυνση εκτύπωσης έχει ως εξής.



Αν έχει επιλεγεί η ρύθμιση "BACW:OFF"

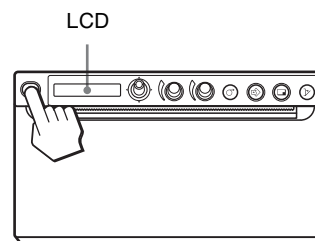


Αν έχει επιλεγεί η ρύθμιση "BACW:ON"

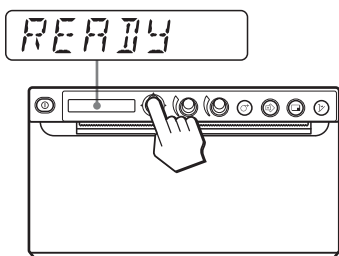
Βασικός χειρισμός μενού

Στην ενότητα αυτή περιγράφεται ο βασικός χειρισμός μενού που είναι κοινός σε κάθε μενού λαμβάνοντας ως παράδειγμα τις ρυθμίσεις για την κατεύθυνση εκτύπωσης.

- 1 Θέστε το διακόπτη τροφοδοσίας Σε/Εκτός λειτουργίας στη θέση ON. Ο οπίσθιος φωτισμός της οθόνης LCD γίνεται πράσινος.

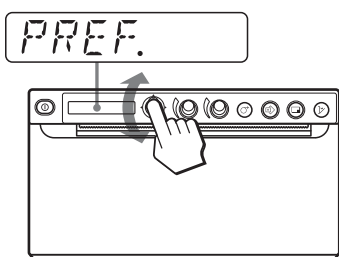


- 2 Βεβαιωθείτε ότι εμφανίζεται η ένδειξη "READY" στην οθόνη LCD και πιέστε το μοχλό μενού.



Η μονάδα εισέρχεται στη λειτουργία μενού. Στην οθόνη LCD εμφανίζεται το στοιχείο μενού.

- 3** Εμφανίστε το μενού "PREF." μετατοπίζοντας το μοχλό μενού προς τα επάνω ή κάτω.

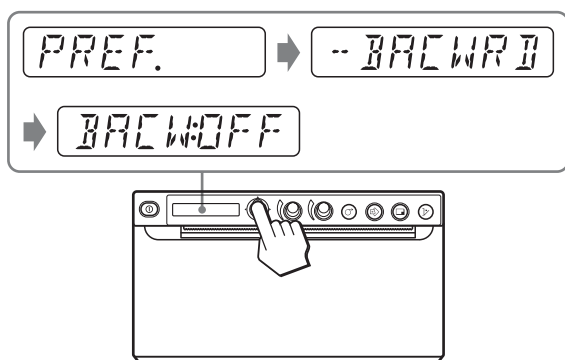


- 4** Πιέστε το μοχλό μενού ή μετατοπίστε τον προς τα δεξιά.

Η μονάδα εισέρχεται στη λειτουργία μενού από την οποία μπορείτε να ρυθμίσετε τις συνθήκες εκτύπωσης. Τα μενού φέρουν το σύμβολο "-" μπροστά από το όνομά τους.

- 5** Εμφανίστε το μενού "-BACWRD" μετατοπίζοντας το μοχλό μενού προς τα επάνω ή κάτω.

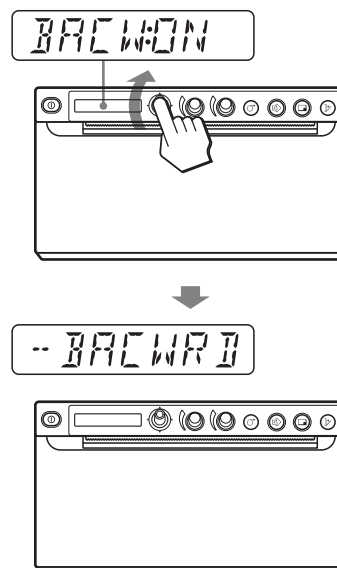
- 6** Πιέστε το μοχλό μενού ή μετατοπίστε τον προς τα δεξιά.



Η μονάδα εισέρχεται στη λειτουργία όπου μπορείτε να επιλέξετε την κατεύθυνση εκτύπωσης.

Στην οθόνη LCD εμφανίζεται η ένδειξη "BACW:OFF" που είναι η προεπιλεγμένη ρύθμιση. Η ρύθμιση "BACW:OFF" είναι η τρέχουσα επιλεγμένη ρύθμιση. Σε αυτόν το χειρισμό μενού, θα αλλάξετε τη ρύθμιση σε "BACW:ON".

- 7** Εμφανίστε το στοιχείο "BACW:ON" μετατοπίζοντας το μοχλό μενού προς τα επάνω και, στη συνέχεια, πιέστε το μοχλό μενού.



Η ρύθμιση "BACW:ON" καταχωρείται ως η κατεύθυνση εκτύπωσης. Στην οθόνη LCD εμφανίζεται η ένδειξη "-BACWRD".

Σημείωση

Αν περάσουν περίπου 20 δευτερόλεπτα χωρίς άλλο χειρισμό του μενού, μετά την εμφάνιση του στοιχείου μενού ή τη ρύθμιση του μενού, η ένδειξη "READY" επανέρχεται στην οθόνη LCD και η μονάδα εξέρχεται από τη λειτουργία μενού. Στην περίπτωση αυτή, η ρύθμιση "-BACWRD" δεν θα αλλάξει.

Για να ακυρώσετε τη ρύθμιση

Επιστρέψτε στο βήμα 5 ή 3 μετατοπίζοντας το μοχλό μενού προς τα αριστερά στο βήμα 7.

Για να συνεχίσετε το χειρισμό του μενού

Πραγματοποιήστε τις ρυθμίσεις επαναλαμβάνοντας τα βήματα 3 έως 7.

Για να τερματίσετε το χειρισμό του μενού
Εμφανίστε την ένδειξη "READY" μετατοπίζοντας το μοχλό μενού προς τα αριστερά μετά από το βήμα 7.
Η μονάδα εξέρχεται από τη λειτουργία μενού.

Λειτουργία κλειδώματος μενού

Αν εμφανιστεί το μήνυμα "LOCK" και ακούσετε τον ήχο προειδοποίησης όταν πιέσετε το μοχλό μενού, αυτό σημαίνει ότι ο μοχλός μενού είναι απενεργοποιημένος επειδή ο χειρισμός του μενού έχει κλειδώσει. Αν επιθυμείτε να εκτελέσετε κάποιον χειρισμό μενού, επικοινωνήστε με τον πλησιέστερο εξουσιοδοτημένο αντιπρόσωπο.

Καταχώρηση ρυθμίσεων μενού

Μπορείτε να αποθηκεύσετε έως και τρία σετ ρυθμίσεων χρησιμοποιώντας το μενού, και μπορείτε να φορτώνετε τις ρυθμίσεις που επιθυμείτε όποτε χρειάζεται. Η μονάδα διατηρεί αυτές τις ρυθμίσεις ακόμα και αν διακόψετε την τροφοδοσία.

Σημείωση

Την πρώτη φορά που θα χρησιμοποιήσετε τη μονάδα μετά από την αγορά της, στις τρεις αποθηκευμένες επιλογές είναι καταχωρημένες προεπιλεγμένες ρυθμίσεις.

Καταχώρηση νέων ρυθμίσεων

- 1 Πραγματοποιήστε όλες τις απαραίτητες ρυθμίσεις.
- 2 Εμφανίστε το μενού "CONFIG." μετατοπίζοντας το μοχλό μενού προς τα επάνω ή κάτω και, στη συνέχεια, πιέστε το μοχλό μενού ή μετατοπίστε τον προς τα δεξιά. Η μονάδα εισέρχεται στο μενού από το οποίο μπορείτε να ρυθμίσετε τη λειτουργία του εκτυπωτή.
- 3 Εμφανίστε το μενού "-SAVE." μετατοπίζοντας το μοχλό μενού προς τα επάνω ή κάτω και, στη συνέχεια, πιέστε το μοχλό μενού ή μετατοπίστε τον προς τα δεξιά. Θα εμφανιστεί ο αριθμός, π.χ. ο αριθμός "SAVE:1".
- 4 Επιλέξτε τον επιθυμητό αριθμό μετατοπίζοντας το μοχλό μενού προς τα επάνω ή κάτω και, στη συνέχεια, πιέστε το μοχλό μενού.

Οι ρυθμίσεις που έγιναν στο βήμα 1 καταχωρούνται στον αριθμό που έχετε επιλέξει.

Φόρτωση επιθυμητών ρυθμίσεων

Μπορείτε να φορτώσετε τις επιθυμητές ρυθμίσεις και να κάνετε εκτυπώσεις με τις φορτωμένες ρυθμίσεις.

- 1 Βεβαιωθείτε ότι εμφανίζεται η ένδειξη "READY" στην οθόνη LCD και, στη συνέχεια, πιέστε το μοχλό μενού.
- 2 Εμφανίστε το μενού "CONFIG." μετατοπίζοντας το μοχλό μενού προς τα επάνω ή κάτω και, στη συνέχεια, πιέστε το μοχλό μενού ή μετατοπίστε τον προς τα δεξιά.
- 3 Εμφανίστε το μενού "-LOAD" μετατοπίζοντας το μοχλό μενού προς τα επάνω ή κάτω και, στη συνέχεια, πιέστε το μοχλό μενού ή μετατοπίστε τον προς τα δεξιά. Θα εμφανιστεί ο αριθμός, π.χ. ο αριθμός "LOAD:1".
- 4 Επιλέξτε τον αριθμό της επιθυμητής ρύθμισης μετατοπίζοντας το μοχλό μενού προς τα επάνω ή κάτω και, στη συνέχεια, πιέστε το μοχλό μενού. Θα φορτωθεί η ρύθμιση του επιλεγμένου αριθμού.

Όταν αλλάζετε τις φορτωμένες ρυθμίσεις

Η μονάδα λειτουργεί σύμφωνα με τις τροποποιημένες ρυθμίσεις. Σε αυτήν την περίπτωση, η μονάδα λειτουργεί σύμφωνα με αυτές τις ρυθμίσεις, μέχρι να φορτώσετε ένα άλλο σετ ρυθμίσεων, ακόμα και αν την απενεργοποιήσετε. Όταν φορτώνετε άλλη ομάδα ρυθμίσεων, οι προηγούμενες ρυθμίσεις διαγράφονται.

Για να διατηρήσετε τις προηγούμενες ρυθμίσεις

Παράδειγμα: Έχετε φορτώσει τις ρυθμίσεις που έχουν καταχωρηθεί στη ρύθμιση 1 και οι ρυθμίσεις πρόκειται να αλλάξουν. Για να διατηρήσετε τις αρχικές ρυθμίσεις της ρύθμισης 1 και να καταχωρήσετε τις νέες ρυθμίσεις ως ρύθμιση 2, ακολουθήστε την παρακάτω διαδικασία.

- 1 Φορτώστε τις ρυθμίσεις του στοιχείου "LOAD:1" ακολουθώντας τη διαδικασία φόρτωσης των επιθυμητών ρυθμίσεων.
- 2 Αλλάξτε τις φορτωμένες ρυθμίσεις ανάλογα με τις ανάγκες σας.

- 3 Επιλέξτε "SAVE:2" ακολουθώντας τη διαδικασία καταχώρησης ρυθμίσεων.
- 4 Πιέστε το μοχλό μενού.
Οι ρυθμίσεις που αλλάξατε στο βήμα 2 καταχωρούνται στο στοιχείο "SAVE:2".

Εκτύπωση της λίστας μενού

Μπορείτε να εκτυπώσετε τις τρέχουσες ρυθμίσεις μενού.

- 1 Πιέστε το μοχλό μενού.
Εμφανίζεται η λίστα μενού και η μονάδα εισέρχεται στη λειτουργία μενού.
- 2 Εμφανίστε το μενού "PRT.MENU."
μετατοπίζοντας το μοχλό μενού προς τα επάνω ή κάτω και, στη συνέχεια, πιέστε το μοχλό μενού ή μετατοπίστε τον προς τα δεξιά.
- 3 Βεβαιωθείτε ότι εμφανίζεται η ένδειξη "MENU:OK" και, στη συνέχεια, πιέστε το μοχλό μενού.
Η μονάδα αρχίζει να εκτυπώνει τις τρέχουσες ρυθμίσεις μενού.
Στην οθόνη LCD εμφανίζεται η ένδειξη "PRT.MENU".
- 4 Μετατοπίστε το μοχλό μενού προς τα αριστερά.
Εμφανίζεται η ένδειξη "READY" και η μονάδα εισέρχεται στην κανονική λειτουργία εκτύπωσης.

Εκτύπωση

Εκτύπωση από συσκευή εικόνας

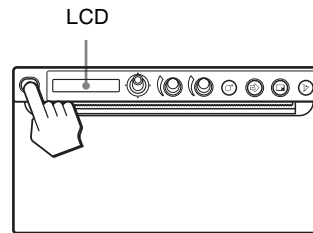
Πριν από την έναρξη μιας εργασίας εκτύπωσης να ελέγχετε πάντα τα ακόλουθα:

- Είναι σωστά συνδεδεμένη η μονάδα; (σελίδα 11)
- Είναι σωστά τοποθετημένο το χαρτί; (σελίδα 13)
- Έχουν πραγματοποιηθεί σωστά οι ρυθμίσεις μενού; (σελίδα 16)
- Υπάρχει πηγή εικόνας; (σελίδα 11)

Έναρξη εργασίας εκτύπωσης

Μπορείτε να ρυθμίσετε την κατεύθυνση εκτύπωσης, το μέγεθος της εικόνας καθώς και όλες τις ρυθμίσεις για την εκτύπωση χρησιμοποιώντας το μενού. Στην ενότητα αυτή περιγράφονται οι διαδικασίες αφού ολοκληρωθούν όλες οι ρυθμίσεις από το μενού.

- 1 Θέστε το διακόπτη τροφοδοσίας Σε/Εκτός λειτουργίας στη θέση ON.
Ο οπίσθιος φωτισμός της οθόνης LCD γίνεται πράσινος και στην οθόνη LCD εμφανίζεται η ένδειξη "READY".



- 2 Θέστε σε λειτουργία την πηγή εικόνας.
Η εν λόγω διαδικασία εκτελείται με χρήση των τηλεχειριστηρίων της συσκευής εικόνας που χρησιμοποιείτε ως πηγή.
- 3 Πατήστε το πλήκτρο PRINT όταν η εικόνα που θέλετε να εκτυπώσετε εμφανιστεί στην οθόνη της συσκευής εικόνας.
Η εικόνα που εμφανίζεται τη στιγμή που πατάτε το πλήκτρο PRINT, εγγράφεται στη μνήμη και εκτυπώνεται αμέσως. Στη μνήμη αποθηκεύονται έως και 10 εγγεγραμμένες εικόνες. Αν οι εγγεγραμμένες εικόνες υπερβαίνουν τις 10, τα παλιά δεδομένα θα αντικατασταθούν με σειρά παλαιότητας από τα πιο πρόσφατα.

Αν εμφανιστεί ένα μήνυμα στην οθόνη LCD

Αν παρουσιαστεί κάποιο πρόβλημα, ο οπίσθιος φωτισμός της οθόνης LCD θα γίνει πορτοκαλί και στην οθόνη LCD θα εμφανιστεί ένα μήνυμα σφάλματος που θα δηλώνει το πρόβλημα.

Μήνυμα	Αιτία και διορθωτικά μέτρα
EMPTY:XX	Δεν έχει τοποθετηθεί χαρτί. Τοποθετήστε χαρτί.
DOOR:XX	Η θυρίδα είναι ανοικτή. Κλείστε τη θυρίδα.

Η ένδειξη XX υποδεικνύει το επιλεγμένο χαρτί.
Η ένδειξη "S" υποδηλώνει το χαρτί UPP-110S, η ένδειξη "HD" το χαρτί UPP-110HD και η ένδειξη "HG" το χαρτί UPP-110HG.

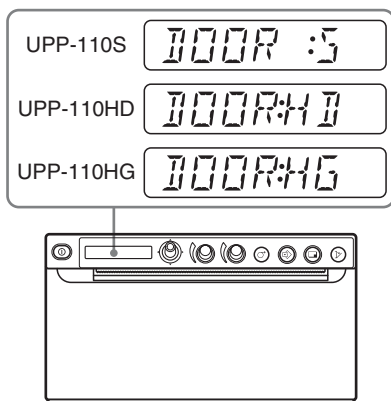
Αν η μονάδα σταματήσει να εκτυπώνει

Όταν η μονάδα εκτυπώνει συνεχόμενα σχεδόν μαύρες εικόνες, το κύκλωμα προστασίας της θερμικής κεφαλής ενδέχεται να απενεργοποιήσει τη μονάδα, για να προφυλάξει τη θερμική κεφαλή από ενδεχόμενη υπερθέρμανση. Στην περίπτωση αυτή, στην οθόνη LCD εμφανίζεται το μήνυμα "COOLING".

Περιμένετε να κρυώσει η κεφαλή και να πάψει να εμφανίζεται αυτό το μήνυμα.

Επιλεγμένο χαρτί

Μπορείτε να ελέγξετε τον τύπο χαρτιού που είναι επιλεγμένο τη συγκεκριμένη χρονική στιγμή στην οθόνη LCD. Ο τύπος του χαρτιού που έχει επιλεγεί τη συγκεκριμένη στιγμή εμφανίζεται στη δεξιά πλευρά της οθόνης LCD, αν πατήσετε το πλήκτρο OPEN και ανοίξετε το καπάκι της θυρίδας.



Αν η εικόνα της εκτύπωσης είναι θολή

Μια γρήγορα κινούμενη εικόνα μπορεί να βγει θολή όταν εκτυπωθεί. Στην περίπτωση αυτή, κάντε την εκτύπωση επιλέγοντας "FIELD:ON" στο μενού "-FIELD".

Εκτύπωση εικόνων που είναι αποθηκευμένες στη μνήμη

Κάθε φορά που πατάτε το πλήκτρο PRINT, η εικόνα αποθηκεύεται στη μνήμη. Αφού αποθηκευτούν 10 εικόνες, τα δεδομένα της παλαιότερης εικόνας αντικαθίστανται με τα δεδομένα της πιο πρόσφατα εγγεγραμμένης εικόνας, με σειρά παλαιότητας.

Υπάρχουν πάντοτε 10 αποθηκευμένες εικόνες στη μνήμη. Μπορείτε να φορτώσετε την εικόνα που επιθυμείτε επιλέγοντάς την και να την εκτυπώσετε χρησιμοποιώντας το μενού.

- 1 Επιλέξτε "-PAGE" από τα στοιχεία μενού. Για λεπτομερείς πληροφορίες σχετικά με το χειρισμό των μενού, ανατρέξτε στην ενότητα "Βασικός χειρισμός μενού" στη σελίδα 21.
- 2 Πιέστε το μοχλό μενού ή μετατοπίστε τον προς τα δεξιά.
Στην οθόνη LCD εμφανίζεται η ένδειξη "PAGE:1".
Όσο πιο μεγάλος είναι ο αριθμός, τόσο παλαιότερη είναι η εικόνα που εμφανίζεται.
- 3 Εμφανίστε τον αριθμό της ρύθμισης "PAGE" που θέλετε να εκτυπώσετε μετατοπίζοντας το μοχλό μενού προς τα επάνω ή κάτω.
- 4 Πιέστε το μοχλό μενού.
Εκτυπώνεται η εικόνα που επιλέξατε στο βήμα 3.

Σημείωση

Δεν μπορείτε να εκτυπώσετε την εικόνα που έχετε επιλέξει στη ρύθμιση "-PAGE" μέσω του πλήκτρου COPY.

Εκτύπωση δύο διαφορετικών εικόνων σε ένα φύλλο

Αν επιλέξετε τη ρύθμιση "MLT" στο στοιχείο "-MULTI" του μενού "VIDEO", μπορείτε να εγγράψετε δύο διαφορετικές εικόνες και να τις εκτυπώσετε σε ένα φύλλο.

- 1 Επιλέξτε "MLT" στο στοιχείο "-MULTI".
Η οθόνη LCD μεταβαίνει στη λειτουργία πολλαπλών εικόνων. Αναβοσβήνει η ένδειξη "1".



- 2** Πατήστε το πλήκτρο PRINT στο βήμα 3 ακολουθώντας τις οδηγίες που περιγράφονται στην ενότητα "Έναρξη εργασίας εκτύπωσης" στη σελίδα 24.

Η εικόνα που εμφανίζεται τη στιγμή που πατάτε το πλήκτρο PRINT εγγράφεται στη μνήμη και καταχωρείται στον αριθμό "1". Κατόπιν, αναβοσβήνει η ένδειξη "2".



- 3** Πατήστε το πλήκτρο PRINT ξανά όταν δείτε την εικόνα που θέλετε να εκτυπώσετε στην οθόνη της συσκευής εικόνας. Η εικόνα καταχωρείται στον αριθμό "2" και ο εκτυπωτής ξεκινά να εκτυπώνει τις δύο εικόνες σε ένα φύλλο, όπως φαίνεται παρακάτω.



Εικόνα που εγγράφηκε στο βήμα 2

Εικόνα που εγγράφηκε στο βήμα 3

Αν έχει επιλεγεί η ρύθμιση "INFO:ADJ" στο στοιχείο "-INFO" του μενού "PREF.", τα δεδομένα για την αντίθεση και τη φωτεινότητα της εικόνας που έχει εγγραφεί στο βήμα 3 θα εκτυπωθούν κάτω από την εικόνα.

Επιλογή κατεύθυνσης εκτύπωσης και μεγέθους εικόνας

Μπορείτε να επιλέξετε την κατεύθυνση εκτύπωσης και το μέγεθος εικόνας χρησιμοποιώντας τα στοιχεία του μενού "VIDEO".

"-SIDE": Επιλέγει την κατεύθυνση προς την οποία θα εκτυπωθεί η εικόνα.

"-SCALE": Μεγεθύνει το μέγεθος της εικόνας προς εκτύπωση.

"-PRT.POS": Εκτυπώνει εικόνες βίντεο με γραμμές συντεταγμένων για ρύθμιση της περιοχής εκτύπωσης.

"-START.H" και "-START.V": Ορίζει τη θέση έναρξης της περιοχής προς εκτύπωση.

"-END.H" και "-END.V": Ορίζει τη θέση λήξης της περιοχής προς εκτύπωση.

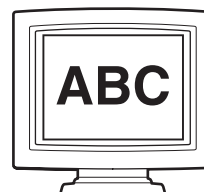
Για να επιλέξετε την κατεύθυνση εκτύπωσης

Μπορείτε να επιλέξετε την κατεύθυνση εκτύπωσης χρησιμοποιώντας το στοιχείο μενού "-SIDE".

Για να εκτυπώσετε στην ίδια κατεύθυνση με αυτήν που εμφανίζεται στην οθόνη της συσκευής εικόνας: Επιλέξτε τη ρύθμιση "SIDE:OFF".

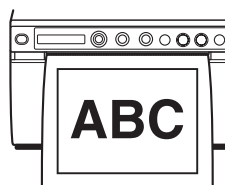
Για να εκτυπώσετε την εικόνα με αριστερόστροφη περιστροφή 90 μοιρών: Επιλέξτε τη ρύθμιση "SIDE:ON".

Η εικόνα που εμφανίζεται στην οθόνη της συσκευής εικόνας

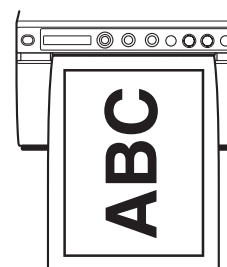


Εκτυπώσεις

Αν έχει επιλεγεί η ρύθμιση "SIDE:OFF"



Αν έχει επιλεγεί η ρύθμιση "SIDE:ON"



Για να επιλέξετε το μέγεθος της εικόνας

Το στοιχείο μενού "-SCALE" σας δίνει τη δυνατότητα να μεγεθύνετε ή να μειώσετε το μέγεθος της εικόνας. Μπορείτε να ορίσετε το μέγεθος της εικόνας από κανονικό έως διπλάσιο του πραγματικού μεγέθους σε προσαυξήσεις του 0,1.

Για ορίσετε την περιοχή της εικόνας προς εκτύπωση

- 1 Πιέστε το μοχλό μενού ενώ εμφανίζεται η ρύθμιση "P.POS:OK" στο στοιχείο "-PRT.POS" του μενού "VIDEO". Εκτυπώνεται η προσαρμογή της περιοχής εκτύπωσης με τις συντεταγμένες γραμμές.
- 2 Ελέγξτε τις τιμές των συντεταγμένων για τη θέση έναρξης και λήξης της περιοχής προς εκτύπωση.
- 3 Εμφανίστε τη ρύθμιση "S.H:" μετατοπίζοντας το μοχλό μενού προς τα δεξιά όταν εμφανιστεί το μενού "-START.H" και, στη συνέχεια, εισαγάγετε την τιμή της οριζόντιας συντεταγμένης του σημείου έναρξης εκτύπωσης μετατοπίζοντας το μοχλό μενού προς τα δεξιά ή αριστερά.

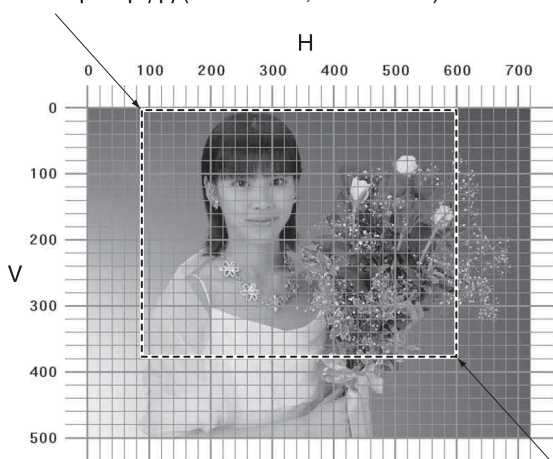
4 Εμφανίστε τη ρύθμιση "S.V:" μετατοπίζοντας το μοχλό μενού προς τα δεξιά όταν εμφανιστεί το μενού "-START.V" και, στη συνέχεια, εισαγάγετε την τιμή της κατακόρυφης συντεταγμένης του σημείου έναρξης εκτύπωσης μετατοπίζοντας το μοχλό μενού προς τα δεξιά ή αριστερά.

5 Εμφανίστε τη ρύθμιση "E.H:" μετατοπίζοντας το μοχλό μενού προς τα δεξιά όταν εμφανιστεί το μενού "-END.H" και, στη συνέχεια, εισαγάγετε την τιμή της οριζόντιας συντεταγμένης του σημείου λήξης εκτύπωσης μετατοπίζοντας το μοχλό μενού προς τα δεξιά ή αριστερά.

6 Εμφανίστε τη ρύθμιση "E.V:" μετατοπίζοντας το μοχλό μενού προς τα δεξιά όταν εμφανιστεί το μενού "-END.V" και, στη συνέχεια, εισαγάγετε την τιμή της κατακόρυφης συντεταγμένης του σημείου λήξης εκτύπωσης μετατοπίζοντας το μοχλό μενού προς τα δεξιά ή αριστερά.

7 Εμφανίστε την ένδειξη "READY" μετατοπίζοντας το μοχλό μενού προς τα αριστερά, ξεκινήστε την εκτύπωση πατώντας το πλήκτρο PRINT και, στη συνέχεια, ελέγξτε εάν εκτυπώθηκε η επιλεγμένη περιοχή.

Θέση έναρξης (" -START.H", "-START.V")



Θέση λήξης (" -END.H", "-END.V")

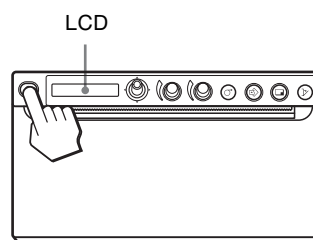
Εκτύπωση από υπολογιστή

Πριν από την έναρξη μιας εργασίας εκτύπωσης να ελέγχετε πάντα τα ακόλουθα:

- Είναι σωστά συνδεδεμένη η μονάδα; (σελίδα 11)
- Έχει εγκατασταθεί το πρόγραμμα οδήγησης εκτυπωτή; (σελίδα 12)
- Είναι σωστά τοποθετημένο το χαρτί; (σελίδα 13)
- Έχουν πραγματοποιηθεί σωστά οι ρυθμίσεις μενού; (σελίδα 16)

Έναρξη εργασίας εκτύπωσης

- 1** Θέστε το διακόπτη τροφοδοσίας Σε/Εκτός λειτουργίας στη θέση ON. Ο οπίσθιος φωτισμός της οθόνης LCD γίνεται πράσινος και στην οθόνη LCD εμφανίζεται η ένδειξη "READY".



- 2** Χειριστείτε τον υπολογιστή χρησιμοποιώντας το λογισμικό.

Αν εμφανιστεί ένα μήνυμα στην οθόνη LCD

Αν παρουσιαστεί κάποιο πρόβλημα, ο οπίσθιος φωτισμός της οθόνης LCD θα γίνει πορτοκαλί και στην οθόνη LCD θα εμφανιστεί ένα μήνυμα σφάλματος που θα δηλώνει το πρόβλημα.

Μήνυμα	Αιτία και διορθωτικά μέτρα
EMPTY:XX	Δεν έχει τοποθετηθεί χαρτί. Τοποθετήστε χαρτί.
DOOR:XX	Η θυρίδα είναι ανοικτή. Κλείστε τη θυρίδα.

Η ένδειξη XX υποδεικνύει το επιλεγμένο χαρτί. Η ένδειξη "S" υποδηλώνει το χαρτί UPP-110S, η ένδειξη "HD" το χαρτί UPP-110HD και η ένδειξη "HG" το χαρτί UPP-110HG.

Αν η μονάδα σταματήσει να εκτυπώνει κατά τη διάρκεια της εκτύπωσης

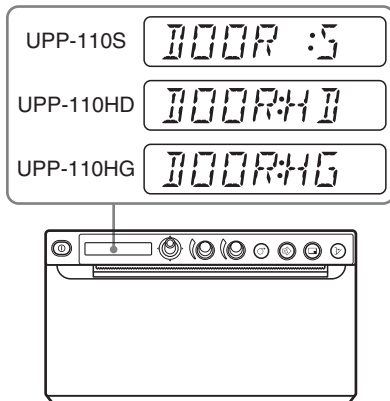
Όταν η μονάδα εκτυπώνει συνεχόμενα σχεδόν μαύρες εικόνες, το κύκλωμα προστασίας της θερμικής κεφαλής ενδέχεται να απενεργοποιηθεί τη μονάδα, για να προφυλάξει τη θερμική κεφαλή από ενδεχόμενη υπερθέρμανση. Στην περίπτωση

αυτή, στην οθόνη LCD εμφανίζεται το μήνυμα "COOLING".

Περιμένετε να κρυώσει η κεφαλή και να πάψει να εμφανίζεται αυτό το μήνυμα.

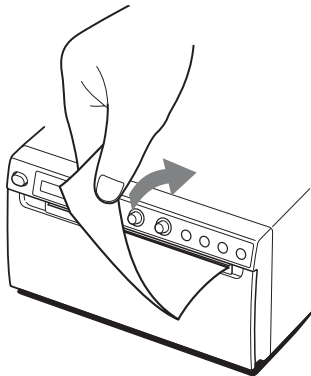
Επιλεγμένο χαρτί

Μπορείτε να ελέγξετε τον τύπο χαρτιού που είναι επιλεγμένο τη συγκεκριμένη χρονική στιγμή στην οθόνη LCD. Ο τύπος του χαρτιού που έχει επιλεγεί τη συγκεκριμένη στιγμή εμφανίζεται στη δεξιά πλευρά της οθόνης LCD, αν πατήσετε το πλήκτρο OPEN και ανοίξετε το καπάκι της θυρίδας.



Κοπή του εκτυπωμένου χαρτιού

Κρατήστε την άκρη του χαρτιού και κόψτε το χαρτί τραβώντας το προς τα πάνω με μια τοξοειδή κίνηση.



Σημείωση

Αν κόψετε το χαρτί τραβώντας το οριζόντια, το χαρτί που βρίσκεται μέσα στη μονάδα θα "στραβώσει" και ενδέχεται να προκληθούν κακές εκτυπώσεις. Αν το χαρτί "στραβώσει", τοποθετήστε το ξανά στη σωστή θέση. (σελίδα 13)

Ακύρωση μιας εργασίας εκτύπωσης

Για να ακυρώσετε μια εργασία εκτύπωσης που βρίσκεται σε εξέλιξη, πατήστε το πλήκτρο OPEN ή το πλήκτρο FEED.

Παραγωγή αντιτύπων της τελευταίας εκτύπωσης

Πατήστε το πλήκτρο COPY. Η μονάδα παράγει ένα αντίτυπο της τελευταίας εκτύπωσης. Η εικόνα από την τελευταία εκτύπωση διατηρείται στη μνήμη της μονάδας, μέχρι να εκτυπώσετε μια άλλη εικόνα ή να απενεργοποιήσετε τη μονάδα. Μπορείτε να εκτυπώσετε μόνο ένα αντίτυπο ανεξάρτητα από τον αριθμό των εκτυπώσεων που έχουν ρυθμιστεί στο μενού.

Σημειώσεις

- Αν πατήσετε το πλήκτρο COPY αμέσως μόλις ενεργοποιήσετε τη μονάδα, ο προειδοποιητικός βομβητής θα ηχήσει, αφού δεν υπάρχει τίποτα αποθηκευμένο στη μνήμη.
- Αν απενεργοποιήσετε τον εκτυπωτή, η εικόνα που έχει αποθηκευτεί στη μνήμη θα χαθεί.

Για να παράγετε πολλά αντίτυπα της ίδιας εκτύπωσης

Πατήστε το πλήκτρο COPY όσες φορές θέλετε (20 αντίτυπα το μέγιστο συμπεριλαμβανομένης της πρώτης εκτύπωσης), ενώ εκτυπώνεται το πρώτο αντίτυπο. Κάθε φορά που πατάτε το πλήκτρο COPY, ηχεί ένας σύντομος βομβητής.

Σημείωση

Ο αριθμός των εκτυπώσεων που θα παραχθούν με το πάτημα του πλήκτρου PRINT συμπεριλαμβάνεται στον μέγιστο αριθμό. Για παράδειγμα, αν πατήσετε το πλήκτρο COPY αφού έχετε πατήσει το πλήκτρο PRINT πέντε φορές και έχετε κάνει πέντε εκτυπώσεις, ο μέγιστος αριθμός των αντιτύπων της ίδιας εκτύπωσης θα είναι 15.

Για να διακοπεί η παραγωγή αντιτύπων

Πατήστε το πλήκτρο OPEN ή FEED κατά την παραγωγή αντιτύπων.

Για να παράγετε αντίτυπα διαφορετικών κατευθύνσεων και διαφορετικού μεγέθους

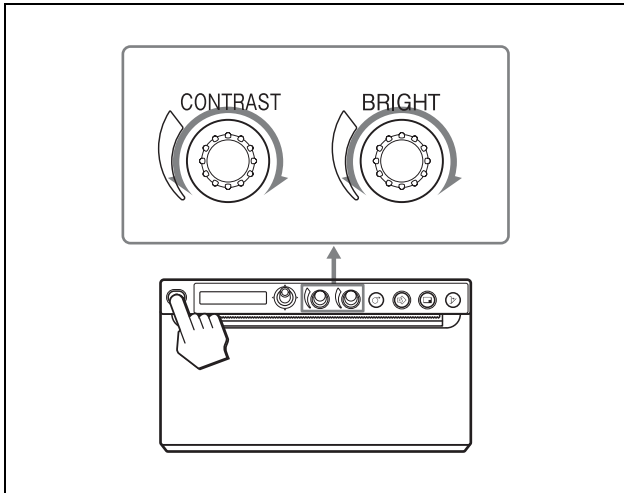
Μπορείτε να παράγετε αντίτυπα της εικόνας βίντεο που αποθηκεύτηκε πιο πρόσφατα με διαφορετική κατεύθυνση και μέγεθος. Προτού πατήσετε το πλήκτρο COPY, επιλέξτε την κατεύθυνση και το μέγεθος της εκτύπωσης. (σελίδα 26)

Τροφοδοσία χαρτιού

Για να τροφοδοτήσετε τη μονάδα με χαρτί, πατήστε το πλήκτρο FEED. Η μονάδα θα συνεχίσει να προωθεί χαρτί όσο κρατάτε πατημένο το πλήκτρο FEED. Μην επιχειρήσετε να τραβήξετε το χαρτί από τη μονάδα με τα χέρια σας.

Ρύθμιση της αντίθεσης και της φωτεινότητας

Μπορείτε να ρυθμίσετε την αντίθεση και τη φωτεινότητα της μονάδας χρησιμοποιώντας τα χειριστήρια CONTRAST και BRIGHT.



Για να ρυθμίσετε την αντίθεση

Μπορείτε να ρυθμίσετε την αντίθεση των εκτυπώσεων με το χειριστήριο CONTRAST.

Για εντονότερη αντίθεση: Γυρίστε το χειριστήριο CONTRAST δεξιόστροφα. Η μέγιστη ρύθμιση είναι 64.

Για ασθενέστερη αντίθεση: Γυρίστε το χειριστήριο CONTRAST αριστερόστροφα. Η ελάχιστη ρύθμιση είναι -64.

Σημείωση

Η λειτουργία ρύθμισης της αντίθεσης ισοδυναμεί με τη λειτουργία "Light" της λειτουργίας ρύθμισης πυκνότητας που παρέχεται με το πρόγραμμα οδήγησης του εκτυπωτή. Η τιμή που ορίζεται με το χειριστήριο CONTRAST προστίθεται στην τιμή που έχει ήδη οριστεί στη λειτουργία "Light".

Για να ρυθμίσετε τη φωτεινότητα

Μπορείτε να ρυθμίσετε τη φωτεινότητα των εκτυπώσεων με το χειριστήριο BRIGHT.

Για πιο φωτεινή εικόνα: Γυρίστε το χειριστήριο BRIGHT δεξιόστροφα. Η μέγιστη ρύθμιση είναι 64.

Για πιο σκοτεινή εικόνα: Γυρίστε το χειριστήριο BRIGHT αριστερόστροφα. Η ελάχιστη ρύθμιση είναι -64.

Για να κλειδώσετε τα χειριστήρια

Μπορείτε να κλειδώσετε τα χειριστήρια CONTRAST και BRIGHT, προκειμένου να αποτρέψετε την ακούσια αλλαγή των ρυθμίσεων με περιστροφή των χειριστηρίων.

Για να τα κλειδώσετε: Πιέστε παρατεταμένα το μοχλό μενού για τρία δευτερόλεπτα περίπου. Στην οθόνη LCD θα εμφανιστεί η ένδειξη "LOCK" και η τιμή δεν θα μπορεί να αλλάξει ακόμα κι αν περιστρέψετε το χειριστήριο.

Για να τα ξεκλειδώσετε: Πιέστε παρατεταμένα το μοχλό μενού ξανά. Στην οθόνη LCD θα εμφανιστεί η ένδειξη "UNLOCK" και το κλείδωμα θα ακυρωθεί.

Αποθήκευση εικόνων σε μια μονάδα flash USB



Προειδοποίηση

Χρήση αυτής της μονάδας για ιατρικούς σκοπούς

Αυτή η υποδοχή δεν έχει μονωθεί. Μην συνδέετε καμία άλλη συσκευή εκτός από μια μονάδα flash USB η οποία τροφοδοτείται αποκλειστικά από την τροφοδοσία της μονάδας. Αν συνδέσετε μια συσκευή που χρησιμοποιεί εναλλασσόμενο ρεύμα, η διαρροή ρεύματος ενδέχεται να προκαλέσει ηλεκτροπληξία στον ασθενή ή το χειριστή.

Αν τοποθετήσετε μια μονάδα flash USB στην υποδοχή USB (τύπου A), η εικόνα θα εγγραφεί ως αρχείο εικόνας Bitmap στη μονάδα flash USB την πρώτη φορά που θα την εκτυπώσετε. Στην περίπτωση των συμκρυσμένων εικόνων, κάθε εικόνα αποθηκεύεται ως ένα αρχείο. Μπορείτε να δείτε την εικόνα που έχει αποθηκευτεί στη μονάδα flash USB από έναν υπολογιστή.

Φάκελος στον οποίο αποθηκεύεται η εικόνα

Το αρχείο εικόνας θα αποθηκευτεί στο φάκελο \\SONY\UP-X898\SN.[αριθμός σειράς αυτής της συσκευής] στη μονάδα flash USB. Αν ο φάκελος δεν υπάρχει, θα δημιουργηθεί.

Όνομα αρχείου της εικόνας

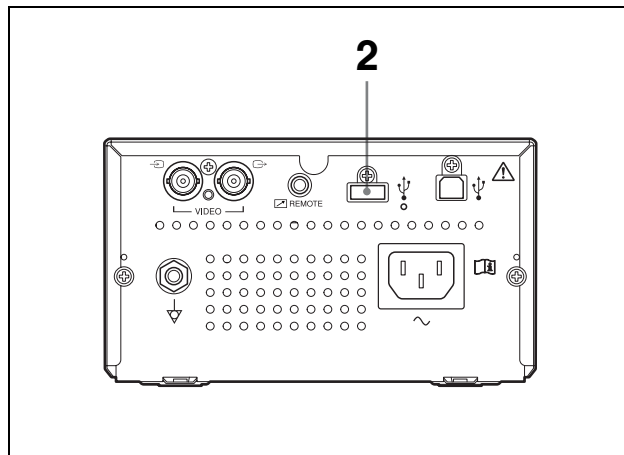
Την πρώτη φορά που θα εκτυπώσετε μια εικόνα πατώντας το πλήκτρο PRINT, το αρχείο εικόνας Bitmap θα αποθηκευτεί με μια χρονική σήμανση και, επίσης, στο αρχείο θα εκχωρηθεί αυτόματα ένα όνομα με αύξουσα σειρά, από το UP_0000000.bmp έως το UP_9999999.bmp.

Για να πραγματοποιήσετε εκτυπώσεις με τη σωστή ημερομηνία

Η ρύθμιση της ημέρας και της ώρας είναι απαραίτητη. (σελίδα 20)

Σημείωση

Μην χρησιμοποιείτε σε καμία περίπτωση άλλη μονάδα flash USB εκτός από τις μονάδες που κατασκευάζονται από τη Sony Corporation.



- 1 Ενεργοποιήστε την οθόνη και αυτήν τη μονάδα.
- 2 Συνδέστε τη μονάδα flash USB στην υποδοχή USB (τύπου A) αυτής της μονάδας.
- 3 Πατήστε το πλήκτρο PRINT, όταν εκτυπωθεί το σήμα VIDEO.
Αν οι εικόνες προς εκτύπωση έχουν αποθηκευτεί σε υπολογιστή, πραγματοποιήστε εκτύπωση από υπολογιστή. Ο εκτυπωτής θα ξεκινήσει την εκτύπωση. Όταν ολοκληρωθεί η εκτύπωση, η εικόνα θα αποθηκευτεί και στη μονάδα flash USB. Κατά τη διάρκεια της εγγραφής της εικόνας στη μονάδα flash USB, θα εμφανίζεται η ένδειξη "STORING". Όταν η εγγραφή ολοκληρωθεί, η ένδειξη "STORING" θα εξαφανιστεί.

Για να αφαιρέσετε τη μονάδα flash USB

Κάθε φορά που εμφανίζεται η ένδειξη "STORING", ο εκτυπωτής εγγράφει δεδομένα στη μονάδα flash USB. Αν αφαιρέσετε τη μονάδα flash USB, τα δεδομένα δεν θα εγγραφούν σωστά και η μονάδα flash USB ενδέχεται να υποστεί βλάβη.

Αν εμφανιστεί η ένδειξη "NO.SPACE"

Αυτό σημαίνει ότι η μονάδα flash USB είναι πλήρης ή ότι έχει ήδη αποθηκευτεί ο μέγιστος αριθμός εικόνων και δεν είναι δυνατή η αποθήκευση άλλων εικόνων. Σε αυτήν την περίπτωση, διαγράψτε τυχόν αρχεία που δεν χρειάζεστε από τη μονάδα flash USB χρησιμοποιώντας έναν υπολογιστή ή χρησιμοποιήστε μια νέα μονάδα flash USB.

Σημειώσεις

- Η υποδοχή USB (τύπου A) αυτής της μονάδας προορίζεται μόνο για τη μονάδα flash USB. Μην συνδέετε μια συσκευή USB με δική της τροφοδοσία, όπως έναν σκληρό δίσκο.

Διαφορετικά, ενδέχεται να προκληθεί δυσλειτουργία.

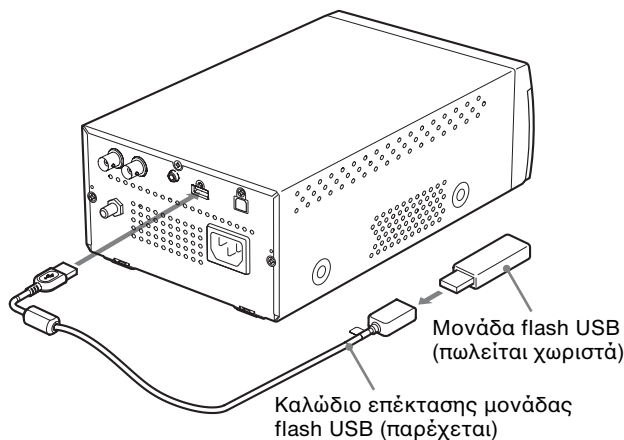
- Μην συνδέετε μια συσκευή USB που απαιτεί ρεύμα υψηλότερο από 500 mA, ακόμα και προσωρινά ή ακόμα και αν τροφοδοτείται από την υποδοχή USB (τύπου A).
- Η μορφή αποθήκευσης του αρχείου είναι συμβατή μόνο με τη μορφή BMP.
- Δεν είναι δυνατή η εκ νέου εκτύπωση της εικόνας που αποθηκεύεται στη μονάδα flash USB.
- Η εικόνα μπορεί να αποθηκευτεί στη μονάδα flash USB, αλλά δεν θα είναι δυνατή η ανάγνωση ούτε η διαγραφή της αποθηκευμένης εικόνας. Χρησιμοποιήστε τον συνδεδεμένο υπολογιστή για την ανάγνωση ή τη διαγραφή της.
- Δημιουργήστε αντίγραφα ασφαλείας των αρχείων της μονάδας flash USB στον υπολογιστή σας προτού χρησιμοποιήσετε τη μονάδα flash USB με αυτήν τη συσκευή. Δεν εγγυόμαστε ότι τα αρχεία της μονάδας flash USB δεν θα καταστραφούν ή δεν θα διαγραφούν.

Σημειώσεις σχετικά με την υποδοχή USB (τύπου A)

- Η υποδοχή είναι συμβατή με το πρότυπο μαζικής αποθήκευσης USB. Δεν είναι εγγυημένη η λειτουργία όλων των τύπων των μονάδων flash USB.
- Δεν είναι εγγυημένη η λειτουργία μιας μονάδας flash USB που συνδέεται στην υποδοχή USB (τύπου A) μέσω διανομέα.
- Η υποδοχή είναι συμβατή με Hi-Speed USB.
- Τα συμβατά συστήματα αρχείων είναι τα FAT16 και FAT32.
- Δεν είναι δυνατή η χρήση μιας μονάδας flash USB που διαθέτει περισσότερα από ένα προγράμματα οδήγησης.
- Η υποδοχή δεν ανταποκρίνεται σε μονάδες flash USB με ειδικές λειτουργίες, όπως, για παράδειγμα, κρυπτογράφηση.

Αν δυσκολεύεστε να συνδέσετε τη μονάδα flash USB στην υποδοχή USB (τύπου A) στην πίσω πλευρά αυτής της μονάδας

Χρησιμοποιήστε το καλώδιο επέκτασης της μονάδας flash USB που παρέχεται.



Σημείωση

Μην χρησιμοποιείτε άλλο καλώδιο επέκτασης μονάδας flash USB εκτός από το καλώδιο που προορίζεται για αυτήν τη μονάδα.

Αν χρησιμοποιήσετε άλλο καλώδιο επέκτασης USB κλπ. εκτός από το καλώδιο που προορίζεται για αυτήν τη μονάδα, ενδέχεται να προκύψουν οι ακόλουθες βλάβες: Σφάλματα εγγραφής των αρχείων εικόνας, καταστροφή των αρχείων που έχουν αποθηκευτεί στη μονάδα flash USB ή δυσλειτουργία της μονάδας flash USB.

Προφυλάξεις

Σχετικά με την ασφάλεια

- Πριν από τη λειτουργία της μονάδας, ελέγξτε την τάση λειτουργίας της. Χρησιμοποιήστε τη μονάδα μόνο με την πηγή τροφοδοσίας που ορίζεται στις "Προδιαγραφές".
- Διακόψτε αμέσως τη λειτουργία σε περίπτωση που κάποιο υγρό ή στερεό αντικείμενο πέσει στο εσωτερικό της μονάδας. Αποσυνδέστε τη μονάδα και αναθέστε τον έλεγχο της σε εξειδικευμένο προσωπικό.
- Αποσυνδέστε τη μονάδα από την πρίζα, αν δεν πρόκειται να τη χρησιμοποιήσετε για μεγάλο χρονικό διάστημα. Αποσυνδέστε το καλώδιο τροφοδοσίας πιάνοντας και τραβώντας το φισ. Μην τραβάτε το ίδιο το καλώδιο.
- Μην αποσυναρμολογείτε το περίβλημα. Απευθυνθείτε μόνο σε εξειδικευμένο προσωπικό για το σέρβις.

Προσοχή στον κόφτη χαρτιού

Στη μονάδα έχει εγκατασταθεί ένας κόφτης χαρτιού. Κατά την τοποθέτηση χαρτιού ή τον καθαρισμό της μονάδας, προσέχετε να μην αγγίζετε τον κόφτη χαρτιού. Αν ακουμπήσετε τον κόφτη χαρτιού, μπορεί να τραυματιστείτε.

Σχετικά με τη μεταφορά του εκτυπωτή

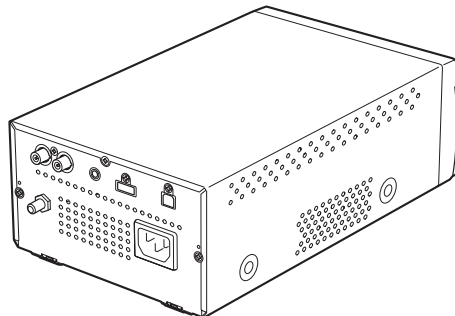
Αν έχει τοποθετηθεί ρολό χαρτί στη μονάδα, μην την μεταφέρετε και μην την μετακινείτε. Διαφορετικά, ενδέχεται να προκληθεί δυσλειτουργία.

Σχετικά με την εγκατάσταση

- Τοποθετήστε τη μονάδα σε επίπεδη και σταθερή επιφάνεια. Εάν χρησιμοποιήσετε τη μονάδα πάνω σε μη επίπεδη επιφάνεια, ενδέχεται να προκληθεί δυσλειτουργία.
- Μην εγκαθιστάτε τη μονάδα κοντά σε πηγές θερμότητας. Αποφεύγετε την τοποθέτηση κοντά σε θερμομαντικά σώματα, αεραγωγούς ή χώρους όπου μπορεί να εκτίθεται στο άμεσο ηλιακό φως,

σε υπερβολική σκόνη, υγρασία, κραδασμούς ή δονήσεις.

- Εξασφαλίστε επαρκή κυκλοφορία του αέρα για να αποτραπεί η άνοδος της θερμοκρασίας. Μην τοποθετείτε τη μονάδα πάνω σε επιφάνειες όπως χαλιά, κουβέρτες κτλ. ή κοντά σε υλικά όπως κουρτίνες και υφάσματα.
- Προκειμένου να αποφευχθεί η αύξηση της θερμοκρασίας στο εσωτερικό, αφήστε αρκετό χώρο γύρω από τον εκτυπωτή (τουλάχιστον πάνω από 10 εκ.). Μην καλύπτετε τις οπές στη δεξιά και την αριστερή πλευρά του εκτυπωτή και στο πίσω πλαίσιο.



- Αν η μονάδα μεταφερθεί απευθείας από ένα ψυχρό σε ένα θερμό μέρος ή εάν η θερμοκρασία περιβάλλοντος αυξηθεί απότομα, ενδέχεται να σχηματιστεί υγρασία στην εξωτερική επιφάνεια της μονάδας ή/και στο εσωτερικό της μονάδας. Πρόκειται για συμπύκνωση. Αν προκληθεί συμπύκνωση, απενεργοποιήστε τη μονάδα και περιμένετε μέχρι να εξατμιστεί η συμπύκνωση πριν χρησιμοποιήσετε τη μονάδα. Η χρήση της μονάδας ενώ υπάρχει συμπύκνωση μπορεί να προκαλέσει βλάβη στη μονάδα.

Σχετικά με την μπαταρία

Αυτή η μονάδα διαθέτει μπαταρία για τη λειτουργία του εσωτερικού ρολογιού. Η μπαταρία είναι αναλώσιμο εξάρτημα για το οποίο απαιτείται περιοδική αντικατάσταση.

Υπό συνθήκες λειτουργίας σε θερμοκρασία δωματίου, ο τυπικός κύκλος αντικατάστασης ανέρχεται σε 5 έτη περίπου. Ωστόσο, αυτός ο κύκλος αντικατάστασης αποτελεί μόνο γενική οδηγία και δεν υποδηλώνει ότι η εκτιμώμενη διάρκεια ζωής αυτού του εξαρτήματος είναι εγγυημένη. Για λεπτομέρειες σχετικά με την αντικατάσταση των εξαρτημάτων, επικοινωνήστε με το κέντρο εξυπηρέτησης της Sony ή τον αντιπρόσωπό σας.

Συντήρηση

Καθαρισμός του περιβλήματος

Αν χρησιμοποιήσετε διαλύτες, όπως βενζόλιο ή αραιωτικό ή οξύ, αλκαλικό ή λειαντικό απορρυπαντικό ή πανιά χημικού καθαρισμού, στην επιφάνεια του εκτυπωτή, το φινιρίσμα της επιφάνειας μπορεί να καταστραφεί. Δώστε ιδιαίτερη προσοχή στα παρακάτω:

- Καθαρίστε την επιφάνεια του εκτυπωτή με συγκέντρωση ισοπροπυλικής αλκοόλης 50 έως 70 v/v% ή συγκέντρωση αιθανόλης 76,9 έως 81,4 v/v%.
- Μπορείτε να αφαιρέσετε τους επίμονους λεκέδες με ένα μαλακό πανί, όπως ένα πανί καθαρισμού που έχει υγρανθεί ελαφρώς με διάλυμα ήπιου απορρυπαντικού και, στη συνέχεια, να καθαρίσετε την επιφάνεια χρησιμοποιώντας το παραπάνω χημικό.
- Μην χρησιμοποιείτε υπερβολική δύναμη για το τρίψιμο της επιφάνειας του εκτυπωτή με λερωμένο πανί. Ενδέχεται να χαραχθεί η επιφάνεια του εκτυπωτή.
- Μην φέρνετε την επιφάνεια του εκτυπωτή σε επαφή με προϊόν από καουτσούκ ή βινυλική ρητίνη για μεγάλο χρονικό διάστημα. Ενδέχεται να αλλοιωθεί το φινιρίσμα της επιφάνειας ή να καταστραφεί η επίστρωση.

Καθαρισμός της θερμικής κεφαλής

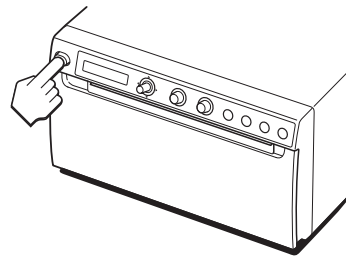
Εάν η εκτύπωση είναι λερωμένη ή αν εμφανίζονται λευκές λωρίδες στις εκτυπώσεις, καθαρίστε τη θερμική κεφαλή χρησιμοποιώντας το φύλλο καθαρισμού που παρέχεται.

Καθαρίστε την κεφαλή μέσω του μενού.

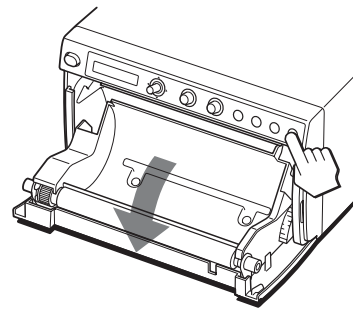
Σημείωση

Στη μονάδα έχει εγκατασταθεί ένας κόφτης χαρτιού. Προσέξτε να μην ακουμπήσετε τον κόφτη χαρτιού όταν καθαρίζετε τη θερμική κεφαλή. Αν ακουμπήσετε τον κόφτη χαρτιού, μπορεί να τραυματιστείτε.

- 1 Θέστε το διακόπτη τροφοδοσίας Σε/Εκτός λειτουργίας στη θέση ON.



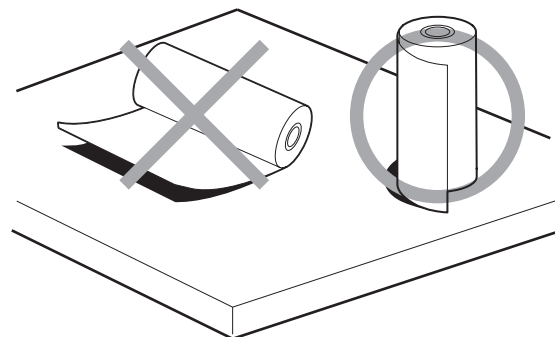
- 2 Πατήστε το πλήκτρο OPEN, για να ανοίξετε τη θυρίδα.



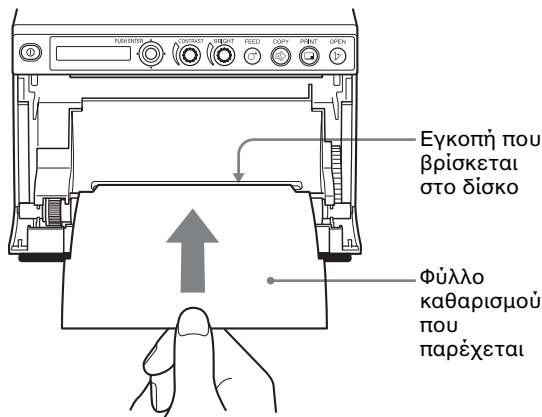
Αν υπάρχει χαρτί στο δίσκο χαρτιού, αφαιρέστε το.

Σημείωση

Προσέξτε ώστε η επιφάνεια του χαρτιού να μην έρθει σε επαφή με άλλα αντικείμενα. Σε αντίθετη περίπτωση, ενδέχεται να προκύψουν ελαττωματικές εκτυπώσεις εξαιτίας των ακαθαρσιών στο χαρτί.



- 3** Τοποθετήστε το φύλλο καθαρισμού, με την μαύρη επιφάνεια στραμμένη προς τα κάτω, μέσα στην εγκοπή του δίσκου χαρτιού.



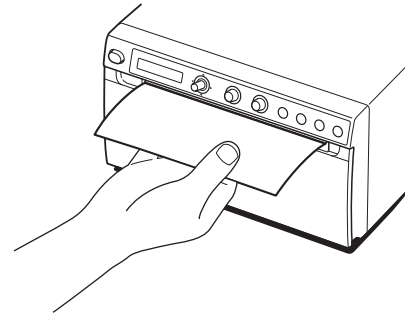
- 4** Κλείστε τη θυρίδα σπρώχνοντάς την.
- 5** Πιέστε το μοχλό μενού. Εμφανίζεται το στοιχείο μενού.
- 6** Εμφανίστε το στοιχείο "CLEAN.TH" μετατοπίζοντας το μοχλό μενού προς τα πάνω ή κάτω και, στη συνέχεια, πιέστε το μοχλό μενού.
- 7** Βεβαιωθείτε ότι εμφανίζεται η ένδειξη "CLEAN:OK" και, στη συνέχεια, πιέστε το μοχλό μενού. Η μονάδα ξεκινά τον καθαρισμό της θερμικής κεφαλής. Στην οθόνη LCD εμφανίζεται η ένδειξη "CLEAN". Όταν σταματήσει το φύλλο καθαρισμού και ακουστεί το ηχητικό σήμα, ο καθαρισμός έχει ολοκληρωθεί.
- 8** Πατήστε το πλήκτρο OPEN, για να ανοίξετε τη θυρίδα και να αφαιρέσετε το φύλλο καθαρισμού.
- 9** Κλείστε τη θυρίδα σπρώχνοντάς την.

Σημείωση

Καθαρίζετε τη θερμική κεφαλή μόνο όποτε είναι απαραίτητο. Αν καθαρίζετε τη θερμική κεφαλή πολύ συχνά, ενδέχεται να προκληθεί δυσλειτουργία.

Καθαρισμός του κυλίνδρου

Εάν η επιφάνεια του κυλίνδρου είναι βρώμικη, το χαρτί δεν θα τροφοδοτείται ομαλά, με αποτέλεσμα να προκαλείται εμπλοκή χαρτιού και μη ομαλή ποιότητα εκτύπωσης. Θέστε το διακόπτη τροφοδοσίας Σε/Εκτός λειτουργίας στη θέση ON και, στη συνέχεια, πατήστε το πλήκτρο FEED για ένα λεπτό δευτερόλεπτο, προκειμένου να εξαχθεί περισσότερο χαρτί από τη μονάδα. Εάν μπορείτε να εξαγάγετε το χαρτί εύκολα με το χέρι σας, ο κύλινδρος ενδέχεται να είναι βρώμικος.

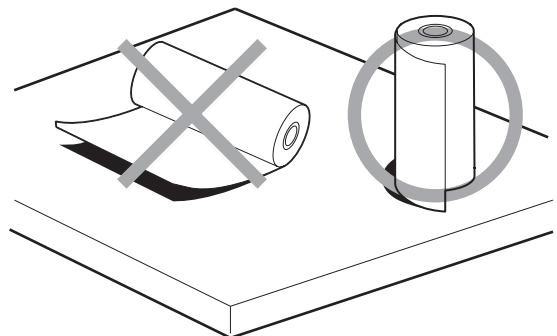


Όταν ο κύλινδρος είναι βρώμικος, καθαρίστε τον με ένα μαλακό, υγρό πανί εμποτισμένο με συγκέντρωση αιθανόλης 76,9 έως 81,4 v/v%.

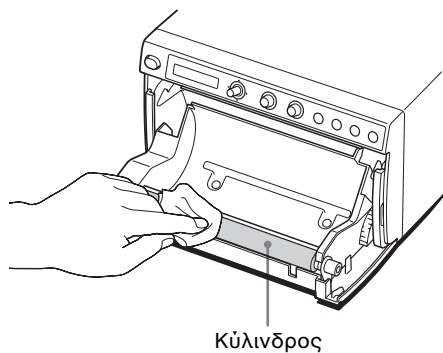
- 1 Θέστε το διακόπτη τροφοδοσίας Σε/Εκτός λειτουργίας στη θέση ON.
- 2 Πατήστε το πλήκτρο OPEN, για να ανοίξετε τη θυρίδα. Αν υπάρχει χαρτί στο δίσκο χαρτιού, αφαιρέστε το.

Σημείωση

Προσέξτε ώστε η επιφάνεια του χαρτιού να μην έρθει σε επαφή με άλλα αντικείμενα. Σε αντίθετη περίπτωση, ενδέχεται να προκύψουν ελαττωματικές εκτυπώσεις εξαιτίας των ακαθαρσιών στο χαρτί.



- 3** Καθαρίστε απαλά τον κύλινδρο με ένα μαλακό, υγρό πανί νοτισμένο με αιθανόλη.

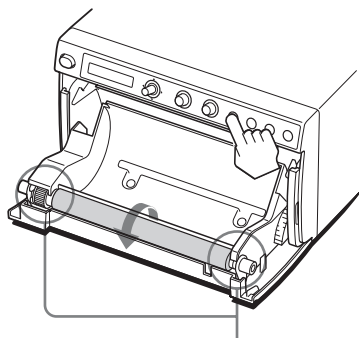


Σημειώσεις

- Αφού το τμήμα της επιφάνειας του κυλίνδρου που σκουπίσατε στεγνώσει εντελώς, γυρίστε τον κύλινδρο για να καθαρίσετε άλλο τμήμα της επιφάνειάς της.
- Μην γυρίζετε τον κύλινδρο με τα χέρια σας. Χρησιμοποιήστε το πλήκτρο FEED για να τον γυρίσετε. Για να καθαρίσετε ένα άλλο τμήμα της επιφάνειας του κυλίνδρου, προχωρήστε στο επόμενο βήμα.
- Στη μονάδα έχουν εγκατασταθεί κόφτες χαρτιού.

Κατά την τοποθέτηση χαρτιού, προσέξτε να μην ακουμπήσετε τον κόφτη χαρτιού. Αν ακουμπήσετε τον κόφτη χαρτιού, μπορεί να τραυματιστείτε.

- 4** Πατήστε το πλήκτρο FEED.
Ο κύλινδρος γυρίζει κατά 120 μοίρες περίπου.



Προσέξτε να μην πιαστούν τα δάχτυλά σας στον κύλινδρο που γυρίζει.

Σημειώσεις

- Προσέξτε να μην πιαστούν τα δάχτυλά σας στον κύλινδρο που γυρίζει.
- Ξεκινήστε τον καθαρισμό μόνο αφού ο κύλινδρος έχει σταματήσει εντελώς.

- 5** Επαναλάβετε τα βήματα 3 και 4, μέχρι να καθαρίσει ο κύλινδρος.

- 6** Αφού ο κύλινδρος στεγνώσει εντελώς, κλείστε τη θυρίδα σπρώχνοντάς την.

Προδιαγραφές

Απαιτήσεις τροφοδοσίας

100 έως 240 V AC, 50/60 Hz

Ρεύμα εισόδου 1,3 A έως 0,6 A

Θερμοκρασία λειτουργίας

5 °C έως 40 °C

Υγρασία λειτουργίας

20% έως 80%

Πίεση λειτουργίας

700 hPa έως 1.060 hPa

Θερμοκρασία αποθήκευσης και μεταφοράς

-20 °C έως +60 °C

Υγρασία αποθήκευσης και μεταφοράς

20% έως 80%

Πίεση αποθήκευσης και μεταφοράς

700 hPa έως 1.060 hPa

Διαστάσεις 154 × 88 × 240 χλστ. (π/υ/β)

Βάρος 2,5 kg (μόνο εκτυπωτής)

Θερμική κεφαλή

Θερμική κεφαλή λεπτού φιλμ,

1.280 κουκκίδες

Διαβάθμιση 256 επίπεδα διαβάθμισης (8 bit)

Ανάλυση (αν έχει επιλεγθεί η ρύθμιση "SC:WD1" από το στοιχείο "-SCAN" του μενού "VIDEO")

NTSC: 720 × 504 κουκκίδες

PAL: 720 × 604 κουκκίδες

Μέγεθος εικόνας (αν έχει επιλεγθεί η ρύθμιση "SC:WD1" ή "SC:NOR" από το στοιχείο "-SCAN" του μενού "VIDEO")

Αν έχει επιλεγθεί η ρύθμιση

"SIDE:OFF" από το στοιχείο

"-SIDE" του μενού "VIDEO"

NTSC: 94 × 73 χλστ.

PAL: 94 × 71 χλστ.

Αν έχει επιλεγθεί η ρύθμιση

"SIDE:ON" από το στοιχείο

"-SIDE" του μενού "VIDEO"

NTSC: 124 × 96 χλστ.

PAL: 127 × 96 χλστ.

Ταχύτητα εκτύπωσης

Περίπου 1,9 δευτ./εικόνα (στην

τυπική ρύθμιση) (αν έχει

επιλεγθεί η ρύθμιση "HI" από το

στοιχείο "-SPEED" του μενού

"CONFIG.")

Περίπου 3,3 δευτ./εικόνα (στην

τυπική ρύθμιση) (αν έχει

επιλεγθεί η ρύθμιση "NOR" από

το στοιχείο "-SPEED" του μενού

"CONFIG.")

Μνήμη εικόνων

Για βίντεο

10 καρτέ

(800k × 8 bit για ένα καρτέ)

Για ψηφιακές εικόνες

Μέγ. 4096 × 1280 κουκκίδες

Υποδοχή εισόδου

VIDEO IN (τύπου BNC)

Σύνθετα σήματα βίντεο NTSC ή PAL

1,0 Vp-p, 75 ohm (αυτόματου διαχωρισμού κατά NTSC/PAL)

Υποδοχή εξόδου

VIDEO OUT (τύπου BNC)

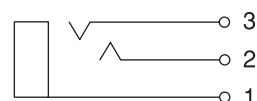
VIDEO IN εξόδου Loop-through (Αυτόματος τερματισμός ακροδεκτών)

Διασύνδεση Hi-Speed USB (USB 2.0)

Υποδοχή USB (τύπου A): μόνο μονάδα flash USB

Υποδοχή USB (τύπου B)

Υποδοχή REMOTE (στερεοφωνικό μίνι βύσμα)



1 GND

2 PRINT SIGNAL (TTL)

Είσοδος παλμού LOW άνω των 100 msec. Ξεκινά την εκτύπωση.

3 PRINT BUSY (TTL)

Γίνεται HIGH κατά τη διάρκεια της εκτύπωσης

Παρεχόμενα αξεσουάρ

Φύλλο καθαρισμού θερμικής κεφαλής (1)

CD-ROM (συμπεριλαμβάνονται πολύγλωσσες Οδηγίες χρήσης, αρχεία Readme και πρόγραμμα οδήγησης εκτυπωτή) (1)

Πριν από τη χρήση του εκτυπωτή (1)

Κατάλογος στοιχείων επικοινωνίας εξυπηρέτησης (1)

Καλώδιο επέκτασης μονάδας flash USB 1-848-418-11 (Sony) (1)

Μέσα θερμικής εκτύπωσης UPP-110HG (1)

Προαιρετικά εξαρτήματα

Μέσα θερμικής εκτύπωσης UPP-110HG (Εξαιρετικά

γαλιστερό)

UPP-110HD (Υψηλής

πυκνότητας)

UPP-110S (Υψηλής ποιότητας)

Τηλεχειριστήριο RM-91

Διακόπτης δαπέδου FS-24

Προσοχή

Μην χρησιμοποιήσετε το μοντέλο FS-24 σε σημεία (π.χ. σε ένα χειρουργείο) που εκτίθενται σε υγρά κλπ., καθώς το μοντέλο FS-24 συμμορφώνεται με το Βαθμό προστασίας από εισχώρηση IPX3 για αντίσταση στο νερό. Σε ένα τέτοιο σημείο,

χρησιμοποιήστε ένα προϊόν που συμμορφώνεται με το βαθμό προστασίας IPX6 και άνω.

Ιατρικές προδιαγραφές

Προστασία από ηλεκτροπληξία:

Κατηγορία I

Προστασία από βλαβερή

εισχώρηση νερού:

Κανονική

Βαθμός ασφάλειας στην

περίπτωση παρουσίας

εύφλεκτου μίγματος

αναισθητικών με αέρα, οξυγόνο

ή πρωτοξείδιο του αζώτου:

Δεν συνιστάται η χρήση στην

περίπτωση παρουσίας

εύφλεκτου μίγματος

αναισθητικών με αέρα, οξυγόνο

ή πρωτοξείδιο του αζώτου

Τρόπος λειτουργίας:

Συνεχής

Ο σχεδιασμός και οι ανωτέρω προδιαγραφές μπορεί να αλλάξουν χωρίς προηγούμενη ειδοποίηση.

Σημειώσεις

- Βεβαιωθείτε πάντα ότι η μονάδα λειτουργεί σωστά πριν από τη χρήση.
Η SONY ΔΕΝ ΦΕΡΕΙ ΕΥΘΥΝΗ ΓΙΑ ΟΠΟΙΕΣΔΗΠΟΤΕ ΖΗΜΙΕΣ ΣΥΜΠΕΡΙΛΑΜΒΑΝΟΜΕΝΩΝ ΕΝΔΕΙΚΤΙΚΑ, ΑΠΟΖΗΜΙΩΣΗΣ Ή ΑΠΟΠΛΗΡΩΜΗΣ ΛΟΓΩ ΑΔΥΝΑΜΙΑΣ ΔΗΜΟΣΙΕΥΣΗΣ ΠΑΝΤΟΣ ΤΥΠΟΥ ΠΕΡΙΕΧΟΜΕΝΟΥ Ή ΑΠΩΛΕΙΑΣ ΔΕΔΟΜΕΝΩΝ ΛΟΓΩ ΑΔΥΝΑΜΙΑΣ ΤΗΣ ΜΟΝΑΔΑΣ Ή ΤΩΝ ΕΚΤΥΠΩΤΙΚΩΝ ΤΗΣ ΜΕΣΩΝ, ΠΟΥ ΣΧΕΤΙΖΟΝΤΑΙ ΜΕ ΛΟΓΙΣΜΙΚΟ, ΕΞΩΤΕΡΙΚΗ ΑΠΟΘΗΚΕΥΣΗ Ή ΑΛΛΗ ΕΞΩΤΕΡΙΚΗ ΣΥΣΚΕΥΗ.
- Η SONY ΔΕΝ ΦΕΡΕΙ ΕΥΘΥΝΗ ΓΙΑ ΟΠΟΙΕΣΔΗΠΟΤΕ ΖΗΜΙΕΣ ΣΥΜΠΕΡΙΛΑΜΒΑΝΟΜΕΝΩΝ ΕΝΔΕΙΚΤΙΚΑ, ΑΠΟΖΗΜΙΩΣΗΣ Ή ΑΠΟΠΛΗΡΩΜΗΣ ΛΟΓΩ ΑΠΩΛΕΙΑΣ ΤΡΕΧΟΝΤΩΝ Ή ΜΕΛΛΟΝΤΙΚΩΝ ΚΕΡΔΩΝ ΛΟΓΩ ΑΔΥΝΑΜΙΑΣ ΑΥΤΗΣ ΤΗΣ ΜΟΝΑΔΑΣ, ΕΙΤΕ ΚΑΤΑ ΤΗ ΔΙΑΡΚΕΙΑ ΤΗΣ ΠΕΡΙΟΔΟΥ ΕΓΓΥΗΣΗΣ Ή ΜΕΤΑ ΤΗ ΛΗΞΗ ΤΗΣ ΕΓΓΥΗΣΗΣ, Ή ΓΙΑ ΟΠΟΙΟΝΔΗΠΟΤΕ ΑΛΛΟ ΛΟΓΟ.
- Η SONY ΔΕΝ ΦΕΡΕΙ ΕΥΘΥΝΗ ΓΙΑ ΟΠΟΙΑΔΗΠΟΤΕ ΑΞΙΩΣΗ ΠΡΟΒΛΗΘΕΙ ΑΠΟ ΧΡΗΣΤΕΣ ΤΗΣ ΠΑΡΟΥΣΑΣ ΜΟΝΑΔΑΣ Ή ΤΡΙΤΑ ΠΡΟΣΩΠΑ.
- Η SONY ΔΕΝ ΦΕΡΕΙ ΕΥΘΥΝΗ ΓΙΑ ΤΟΝ ΤΕΡΜΑΤΙΣΜΟ Ή ΤΗ ΛΗΞΗ ΟΠΟΙΑΣΔΗΠΟΤΕ ΥΠΗΡΕΣΙΑΣ ΣΧΕΤΙΖΕΤΑΙ ΜΕ ΤΗΝ ΠΑΡΟΥΣΑ ΜΟΝΑΔΑ ΠΟΥ ΜΠΟΡΕΙ ΝΑ ΑΝΑΚΥΨΕΙ ΛΟΓΩ ΟΠΟΙΑΣΔΗΠΟΤΕ ΠΕΡΙΣΤΑΣΗΣ.

Αν η μονάδα μεταφερθεί απευθείας από ένα ψυχρό σε ένα θερμό μέρος ή εάν η θερμοκρασία περιβάλλοντος αυξηθεί απότομα, ενδέχεται να σχηματιστεί υγρασία στην εξωτερική επιφάνεια της μονάδας ή/και στο εσωτερικό της μονάδας. Πρόκειται για συμπύκνωση. Αν προκληθεί συμπύκνωση, απενεργοποιήστε τη μονάδα και περιμένετε μέχρι να εξατμιστεί η συμπύκνωση πριν χρησιμοποιήσετε τη μονάδα. Η χρήση της μονάδας ενώ υπάρχει συμπύκνωση μπορεί να προκαλέσει βλάβη στη μονάδα.

Η εκτιμώμενη διάρκεια ζωής του ηλεκτρολυτικού πυκνωτή ανέρχεται σε 5 έτη περίπου υπό κανονικές θερμοκρασίες λειτουργίας και κανονικές συνθήκες χρήσης (8 ώρες την ημέρα, 25 ημέρες το μήνα). Αν η χρήση υπερβεί την παραπάνω συχνότητα κανονικής χρήσης, η εκτιμώμενη διάρκεια ζωής ενδέχεται να μειωθεί αντίστοιχα.

Σε περίπτωση χρήσης αυτής της μονάδας μαζί με συσκευές που εκπέμπουν ισχυρά ραδιοκύματα, όπως ένα ακτινοχειρουργικό μηχάνημα, πάντα να ελέγχετε εάν η μονάδα λειτουργεί σωστά πριν από τη χρήση και να επαληθεύετε ότι η μονάδα δεν δυσλειτουργεί.

Το Μέσο θερμικής εκτύπωσης (Εξαιρετικό γυαλιστερό) που παρέχεται (UPP-110HG) χρησιμοποιείται για τη δοκιμαστική λειτουργία. Αν θέλετε να χρησιμοποιήσετε αυτό το χαρτί στο μέλλον, πρέπει να αγοράσετε το χαρτί εκτύπωσης (πωλείται χωριστά) (σελίδα 12).

Οδηγός επίλυσης προβλημάτων

Προτού καλέσετε το σέρβις, ελέγξτε τα προβλήματα και τις λύσεις που περιγράφονται πιο κάτω. Αν δεν μπορείτε να επιλύσετε το πρόβλημα, επικοινωνήστε με τον πλησιέστερο εξουσιοδοτημένο αντιπρόσωπο.

Σύμπτωμα	Αιτίες/διορθωτικά μέτρα
Μικρές διάστικτες κουκκίδες στις πρώτες εκτυπώσεις.	Έχετε τοποθετήσει καινούργιο ρολό χαρτιού; → Εάν μόλις έχετε τοποθετήσει καινούργιο ρολό χαρτιού, η σκόνη στο χαρτί μπορεί να προκαλέσει λευκές κηλίδες στις εκτυπωμένες εικόνες. Πατήστε το πλήκτρο FEED και κρατήστε το πατημένο, για να τροφοδοτήσετε περίπου 15-20 εκατοστά και, στη συνέχεια, απελευθερώστε το. (σελίδα 14)
Η εργασία εκτύπωσης δεν ξεκινάει. Ή η εργασία εκτύπωσης δεν ξεκινά, ακόμα κι αν η λειτουργία εκτελείται από τον υπολογιστή.	<ul style="list-style-type: none"> Δεν τροφοδοτείται χαρτί. → Είναι ενεργοποιημένη η μονάδα; → Είναι σωστά συνδεδεμένη η μονάδα; (σελίδα 11) → Έχει χαλαρώσει το ρολό χαρτιού; (σελίδα 13) → Κατά την εκτύπωση της εικόνας βίντεο, είναι επιλεγμένη η ρύθμιση "MLT" από το στοιχείο μενού "-MULTI"; (σελίδα 18) → Κατά την εκτύπωση της εικόνας βίντεο, εισάγεται το σήμα βίντεο της εικόνας; (σελίδα 11) Ακούγεται ηχητικό σήμα. → Έχει υπερθερμανθεί η θερμική κεφαλή; Η θερμική κεφαλή μπορεί να υπερθερμανθεί, αν η μονάδα εκτυπώνει συνεχώς σκούρες εικόνες. Περιμένετε να κρυώσει η κεφαλή. → Είναι σωστά τοποθετημένο το χαρτί; (σελίδα 14) Το χαρτί τροφοδοτείται αλλά η εκτύπωση δεν ξεκινά. → Έχει τοποθετηθεί το χαρτί με την εσφαλμένη πλευρά προς τα πάνω; (σελίδα 14)
Υπάρχει ένα μαύρο περίγραμμα ή λείπουν τμήματα γύρω από την εκτύπωση	Αυτό το πρόβλημα μπορεί να οφείλεται στο σήμα βίντεο που εισάγεται στη μονάδα. → Αλλάξτε τη ρύθμιση του στοιχείου μενού "SCAN". (σελίδα 18)

Σύμπτωμα	Αιτίες/διορθωτικά μέτρα
Εμπλοκές χαρτιού	<ul style="list-style-type: none"> Μπορείτε να δείτε το μπλοκαρισμένο χαρτί; <ul style="list-style-type: none"> → Πατήστε το πλήκτρο OPEN για να ανοίξετε τη θυρίδα χαρτιού, αφαιρέστε την εκτύπωση ή το ρολό χαρτιού και, στη συνέχεια, τραβήξτε απαλά το μπλοκαρισμένο χαρτί έξω από τη μονάδα. Έχουν συσσωρευτεί υδρατμοί συμπύκνωσης μέσα στη μονάδα; <ul style="list-style-type: none"> → Αν η μονάδα μετακινήθηκε από κρύο σε ζεστό χώρο, ενδέχεται να έχουν συσσωρευτεί υδρατμοί στο εσωτερικό της μονάδας. Απενεργοποιήστε τη μονάδα και περιμένετε 1-2 ώρες (μέχρι να έρθει σε θερμοκρασία δωματίου) και, στη συνέχεια, επιχειρήστε να εκτυπώσετε ξανά.
Οι εκτυπώσεις είναι βρώμκες.	<ul style="list-style-type: none"> Είναι βρώμκη η θερμική κεφαλή; <ul style="list-style-type: none"> → Χρησιμοποιήστε το φύλλο καθαρισμού κεφαλής που παρέχεται μαζί με τη μονάδα για να καθαρίσετε τη θερμική κεφαλή. (σελίδα 33) Είναι βρώμκος ο κύλινδρος; <ul style="list-style-type: none"> → Καθαρίστε τον κύλινδρο χρησιμοποιώντας ένα απαλό, υγρό πανί νοτισμένο με οινόπνευμα. (σελίδα 34)
Το χαρτί δεν τροφοδοτείται ομαλά.	Είναι βρώμκος ο κύλινδρος; <ul style="list-style-type: none"> → Καθαρίστε τον κύλινδρο. (σελίδα 34)
Η μονάδα σταματά να εκτυπώνει κατά την εκτύπωση σχεδόν μαύρων εικόνων και εμφανίζεται το μήνυμα "COOLING" στην οθόνη LCD.	Όταν η μονάδα εκτυπώνει συνεχόμενα σχεδόν μαύρες εικόνες, το κύκλωμα προστασίας της θερμικής κεφαλής ενδέχεται να απενεργοποιήσει τη μονάδα, για να προφυλάξει τη θερμική κεφαλή από ενδεχόμενη υπερθέρμανση. <ul style="list-style-type: none"> → Σταματήστε την εκτύπωση και περιμένετε να κρυώσει η θερμική κεφαλή.
Λευκές γραμμές ή μικρά γράμματα στην οθόνη δεν εκτυπώνονται καθαρά.	Κατά την εκτύπωση της εικόνας βίντεο, είναι επιλεγμένη η ρύθμιση "COLR:ON" στην επιλογή "-COLOR" του στοιχείου μενού "VIDEO" για τα ασπρόμαυρα σήματα εισόδου; <ul style="list-style-type: none"> → Επιλέξτε "COLR:OFF"
Μικρά τετράγωνα εμφανίζονται σε ολόκληρη την οθόνη.	Κατά την εκτύπωση της εικόνας βίντεο, είναι επιλεγμένη η ρύθμιση "COLR:OFF" στην επιλογή "-COLOR" του στοιχείου μενού "VIDEO" για τα έγχρωμα σήματα εισόδου; <ul style="list-style-type: none"> Επιλέξτε "COLR:ON"

Σύμπτωμα	Αιτίες/διορθωτικά μέτρα
Η εκτύπωση είναι πολύ σκούρα ή πολύ ανοιχτόχρωμη.	<ul style="list-style-type: none"> Έχει ρυθμιστεί σωστά το στοιχείο μενού "-PP.TYPE" της ρύθμισης "CONFIG."; Έχει ρυθμιστεί σωστά το στοιχείο μενού "-GAMMA" της ρύθμισης "ADJUST";
Η εκτύπωση φαίνεται να έχει τενωθεί ή να έχει μεγεθυνθεί.	Είναι επιλεγμένο το "ASPT1:1" στη ρύθμιση "-ASPECT" του στοιχείου μενού "VIDEO"; <ul style="list-style-type: none"> → Επιλέξτε "ASPT:4:3".
Η εκτύπωση διακόπτεται. Κατά την εκτύπωση, η μονάδα εξάγει αρκετά εκατοστά λευκού χαρτιού και σταματά να λειτουργεί. Δεν είναι δυνατή η εκτέλεση της λειτουργίας εκτύπωσης. Δεν είναι δυνατή η εκτέλεση της λειτουργίας FEED. Όταν το χαρτί έχει ρυθμιστεί σωστά, εμφανίζεται η ένδειξη "EMPTY".	Υπάρχει ηλιακό φως ή φωτισμός πυράκτωσης με έντονο υπέρυθρο φως που να αντανakλάται στο χαρτί; <ul style="list-style-type: none"> → Η μονάδα είναι εξοπλισμένη με έναν αισθητήρα υπέρυθρου φωτός που εντοπίζει το χαρτί εκτύπωσης. Επομένως, όταν υπάρχει φως που αντανakλάται στο χαρτί, ο εντοπισμός χαρτιού μπορεί να μην λειτουργεί σωστά. Μην εκθέτετε το χαρτί σε άμεσο φως.

Μηνύματα σφάλματος

Τα μηνύματα εμφανίζονται στην οθόνη LCD υπό τις ακόλουθες συνθήκες. Προβείτε στις διορθωτικές ενέργειες που εμφανίζονται δίπλα στα μηνύματα για να επιλύσετε το πρόβλημα.

Μηνύματα	Περιγραφή και διορθωτικό μέτρο
DOOR	Το καπάκι της θυρίδας είναι ανοικτό. → Κλείστε το καπάκι της θυρίδας και βεβαιωθείτε ότι έχει κλειδώσει.
EMPTY	<ul style="list-style-type: none">Δεν έχει τοποθετηθεί χαρτί.Το χαρτί έχει εξαντληθεί. → Τοποθετήστε χαρτί. (σελίδα 13)
COOLING	Έχει ενεργοποιηθεί το κύκλωμα προστασίας που αποτρέπει την υπερθέρμανση της θερμικής κεφαλής. → Περιμένετε να εξαφανιστεί το μήνυμα. Στη συνέχεια, η εκτύπωση θα συνεχιστεί αυτόματα από το σημείο που σταμάτησε.
LOCK	Το πρόγραμμα λειτουργίας του μενού είναι κλειδωμένο. Ο μοχλός μενού, το χειριστήριο CONTRAST και το χειριστήριο BRIGHT είναι απενεργοποιημένα. → Αν επιθυμείτε να εκτελέσετε κάποιον χειρισμό μενού ή να χρησιμοποιήσετε αυτά τα χειριστήρια, επικοινωνήστε με τον πλησιέστερο εξουσιοδοτημένο αντιπρόσωπο.
ERROR	Αυτή η μονάδα αντιμετώπισε ένα τεχνικό πρόβλημα. → Επανεκκινήστε τη μονάδα. Αν το μήνυμα δεν εξαφανίζεται, επικοινωνήστε με τον πλησιέστερο εξουσιοδοτημένο αντιπρόσωπο.
NO.INPUT	Πατάτε το πλήκτρο PRINT ενώ δεν εισάγεται σήμα βίντεο. → Συνδέστε την υποδοχή εισόδου VIDEO στη συσκευή εικόνας μέσω του καλωδίου BNC και, στη συνέχεια, πατήστε το πλήκτρο PRINT αφού γίνει είσοδος του σήματος βίντεο.

Μηνύματα	Περιγραφή και διορθωτικό μέτρο
STOR.ERR	Η μονάδα flash USB που είναι συνδεδεμένη στην υποδοχή USB δεν μπόρεσε να αποθηκεύσει την εικόνα. <ul style="list-style-type: none">Η μονάδα flash USB δεν είναι προϊόν της Sony χωρητικότητας κάτω των 64 GB. → Χρησιμοποιήστε μια μονάδα flash USB της Sony χωρητικότητας κάτω των 64 GB.Η μονάδα flash USB δεν έχει διαμορφωθεί στο σύστημα αρχείων FAT16 ή FAT32. → Χρησιμοποιήστε μια μονάδα flash USB που έχει διαμορφωθεί στο σύστημα αρχείων FAT16 ή FAT32.Έχει ρυθμιστεί η λειτουργία προστασίας εγγραφής της μονάδας flash USB. → Ακυρώστε τη ρύθμιση.Η μονάδα flash USB διαθέτει περισσότερα από ένα διαμερίσματα, επομένως η συσκευή την αναγνωρίζει ως πολλές μονάδες. → Χρησιμοποιήστε μια μονάδα flash USB με ένα μόνο διαμέρισμα.Η μονάδα flash USB διαθέτει λειτουργίες ασφαλείας, όπως έλεγχο ταυτότητας μέσω δακτυλικού αποτυπώματος. → Η μονάδα δεν αναγνωρίζει όλες τις δυνατότητες όλων των μονάδων flash USB.Η μονάδα flash USB παρουσίασε δυσλειτουργία. → Χρησιμοποιήστε μια νέα μονάδα flash USB.
NO.SPACE	Δεν υπάρχει αρκετός χώρος στη μονάδα flash USB. → Αλλάξτε τη μονάδα flash USB με μια μονάδα με αρκετό ελεύθερο χώρο.

Άδεια χρήσης

Σε αυτήν τη μονάδα παρέχονται τα προγράμματα λογισμικού "zlib", "The FreeType Project LICENSE" και "The Catharon Open Source LICENSE". Αυτό το λογισμικό παρέχεται βάσει συμβάσεων παραχώρησης αδειών χρήσης που έχουν συναφθεί με τους κατόχους των πνευματικών δικαιωμάτων τους. Βάσει των απαιτήσεων των κατόχων των πνευματικών δικαιωμάτων αυτών των εφαρμογών λογισμικού, έχουμε υποχρέωση να σας ενημερώσουμε για τα παρακάτω.

zlib

(C) 1995-1998 Jean-loup Gailly και Mark Adler

The FreeType Project LICENSE

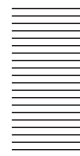
Πνευματικά δικαιώματα 1996-2002 από τους David Turner, Robert Wilhelm και Werner Lemberg

Ο πηγαίος κώδικας που παρέχεται από την FreeType Project χρησιμοποιείται για την εφαρμογή raster της γραμματοσειράς TrueType.

The Catharon Open Source LICENSE

Πνευματικά δικαιώματα (c) 2000 από την Catharon Productions, Inc.

Ο πηγαίος κώδικας που παρέχεται από την Catharon Productions Inc χρησιμοποιείται για απεικόνιση της γραμματοσειράς TrueType.



Ευρετήριο

Ε

Εκτύπωση

- έναρξη εργασίας εκτύπωσης 24, 27
- ακύρωση 28
- από συσκευή εικόνας 24
- από υπολογιστή 27
- κοπή χαρτιού 28
- παραγωγή αντιτύπων της τελευταίας εκτύπωσης 28
- ρύθμιση της αντίθεσης 29
- ρύθμιση της φωτεινότητας 29
- τροφοδοσία χαρτιού 29

Επισκόπηση 9

Θ

- ### Θέση και λειτουργία μερών και χειριστηρίων
- πίσω πλαίσιο 10
 - πρόσοψη 9

Μ

Μενού

- αποθήκευση ρυθμίσεων μενού 23
 - βασικός χειρισμός 21
 - εκτύπωση λίστας μενού 24
 - λίστα 17
 - ροή μενού 16
 - φόρτωση ρυθμίσεων μενού 23
- ### Μηνύματα σφάλματος 25, 27, 40
- ### Μονάδα flash USB
- αποθήκευση εικόνων 30

Ο

- ### Οδηγός επίλυσης προβλημάτων 38

Π

- ### Προδιαγραφές 36
- ### Προφυλάξεις
- ασφάλεια 32
 - κόφτης χαρτιού 32
 - κατά την εγκατάσταση 32
 - μεταφορά εκτυπωτή 32

Σ

- ### Συνδέσεις 11

- ### Συντήρηση
- καθαρισμός της θερμικής κεφαλής 33
 - καθαρισμός του κυλίνδρου 34
 - καθαρισμός του περιβλήματος 33

Τ

- ### Τα πρώτα βήματα 9

Φ

- ### Φύλλο καθαρισμού 33

Χ

Χαρτί

- σημειώσεις για την αποθήκευση και το χειρισμό 12
- τοποθέτηση 13
- χαρτί που μπορείτε να χρησιμοποιήσετε 12

